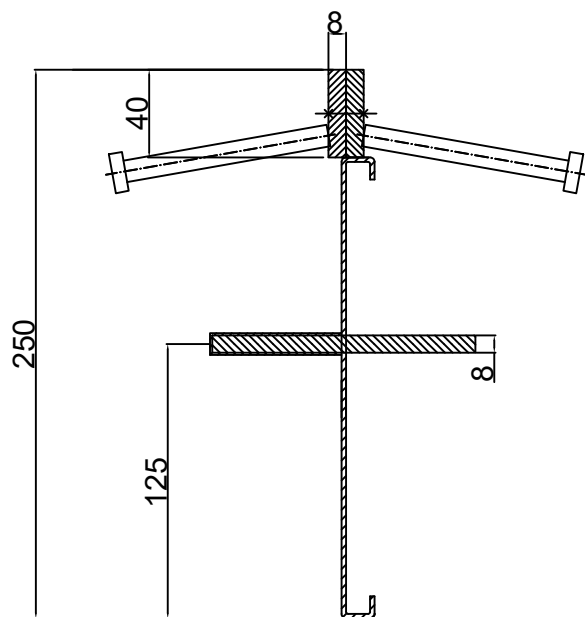
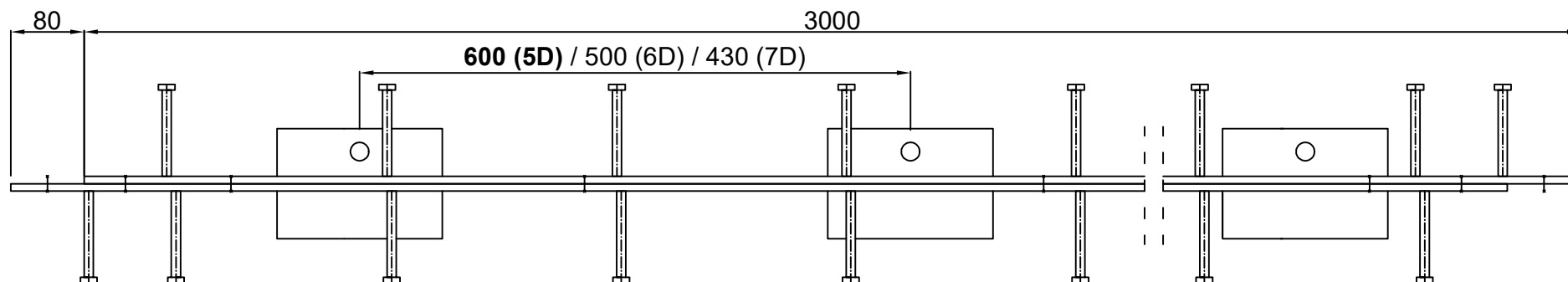
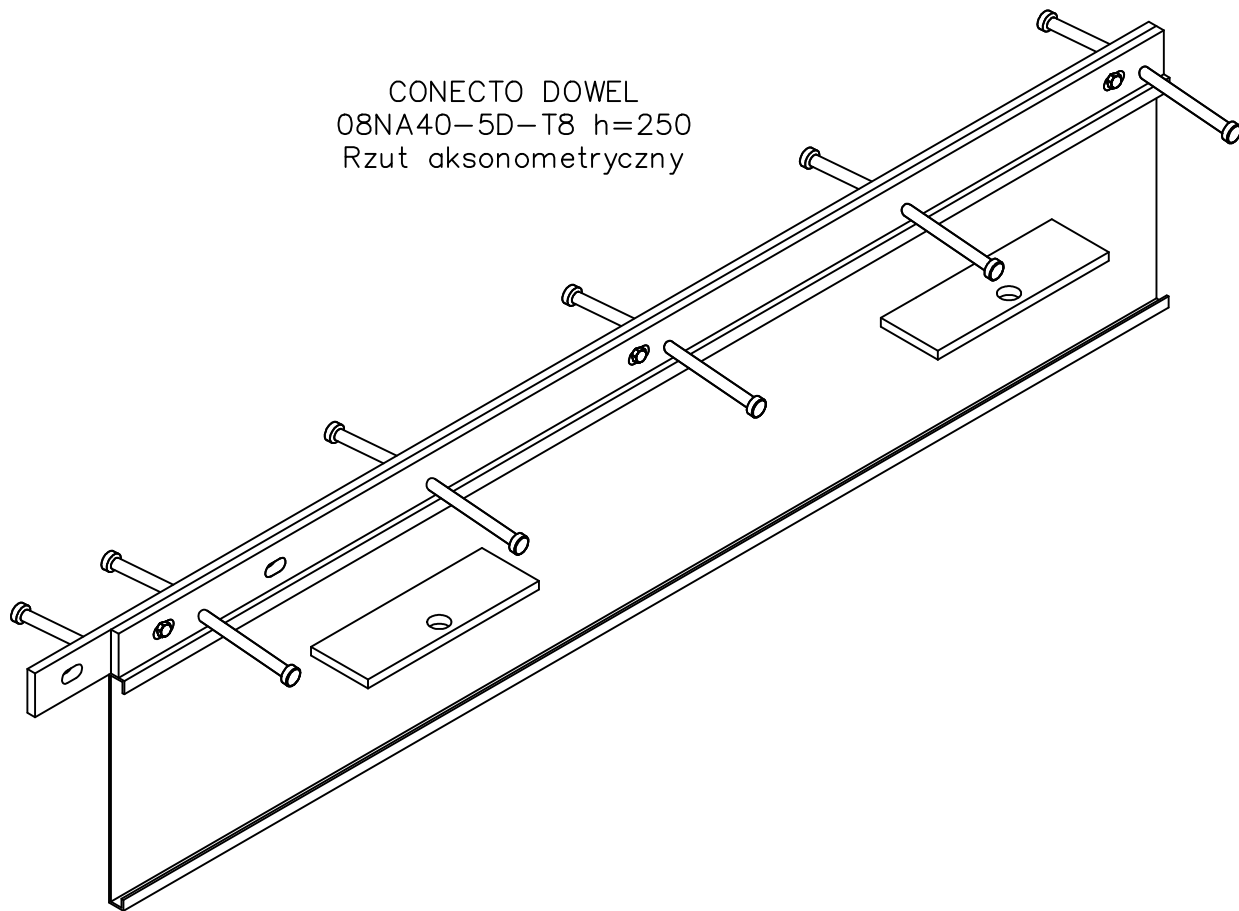


CONECTO DOWEL
08NA40-5D-T8 h=250
Przekrój
Skala 2:1



CONECTO DOWEL
08NA40-5D-T8 h=250
Rzut aksonometryczny



Profil dylatacyjny Conecto Dowel
08NA40-5D-T8 h=250 PC
L=3000, stal czarna

conecto
profiles

Conecto Profiles Sp. z o.o.

ul. Przemysłowa 39

61-541 Poznań

+48 62 763 29 44

email: office@conecto-profiles.com

www: www.conecto-profiles.com

All dimensions in [mm]

REV 1.2

Rysunek i wszystkie informacje, które zawiera się własnością firmy Conecto Profiles Sp. z o.o. Powielanie w jakiegokolwiek postaci całości, bądź części rysunku wymaga pisemnej zgody właściciela.

This drawing and all information contained there in, is the property of Conecto Profiles Ltd. Reproduction of this drawing in whole or part, or disclosure to a third part is not permitted without written authorization from the proprietor.