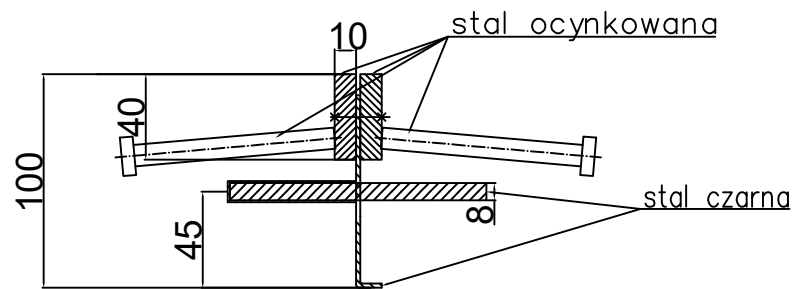
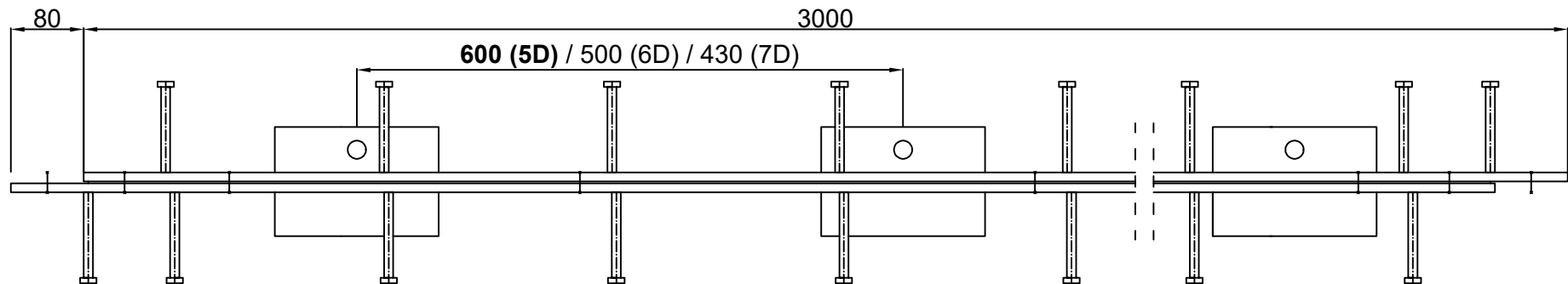
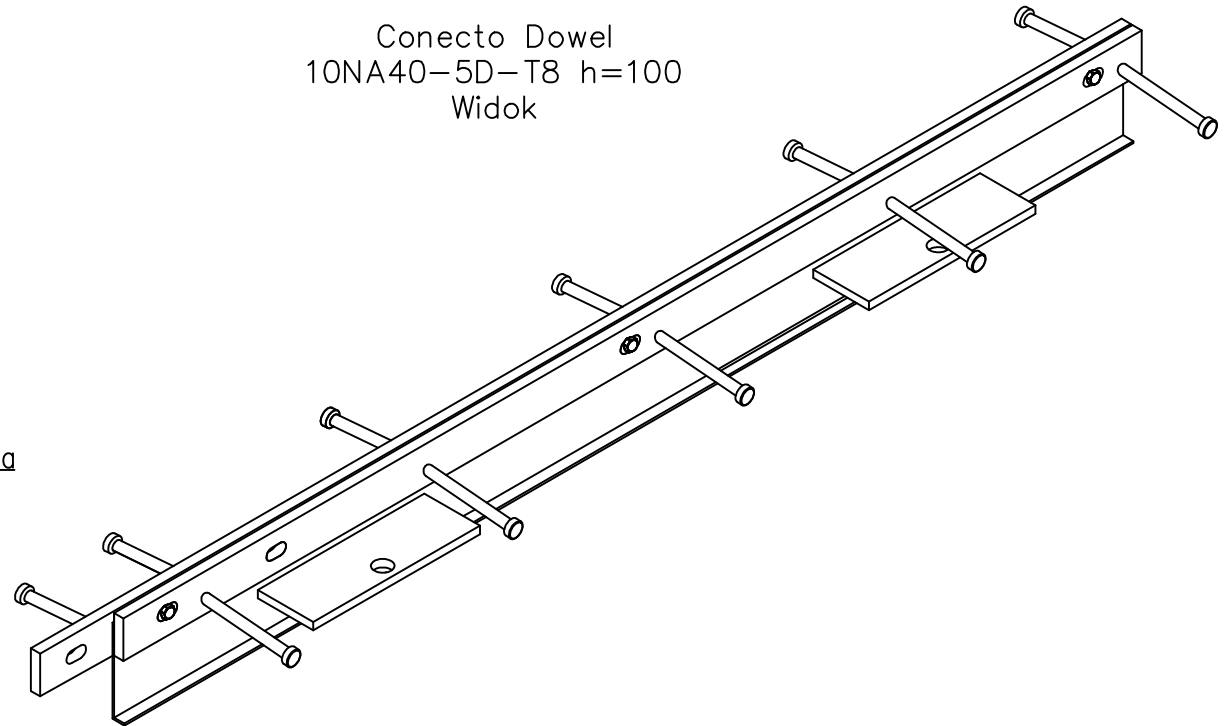


Conecto Dowel
10NA40-5D-T8 h=100
Przekrój
Skala 2:1



Conecto Dowel
10NA40-5D-T8 h=100
Widok



Conecto Dowel
10NA40-5D-T8 h=100 PC
L=3000, stal ocynkowana

All dimensions in [mm] REV 1.2
Rysunek i wszystkie informacje, które zawiera są własnością firmy Conecto Profiles Sp. z o.o. Powielanie w jakiegokolwiek postaci całości, bądź części rysunku wymaga pisemnej zgody właściciela.
This drawing and all information contained there in, is the property of Conecto Profiles Ltd. Reproduction of this drawing in whole or part, or disclosure to a third part is not permitted without written authorization from the proprietor.



Conecto Profiles Sp. z o.o.

ul. Przemysłowa 39

61-541 Poznań

+48 62 763 29 44

email: office@conecto-profiles.com

www: www.conecto-profiles.com