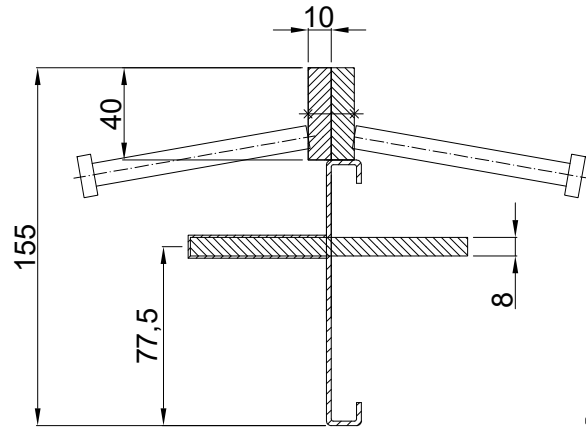
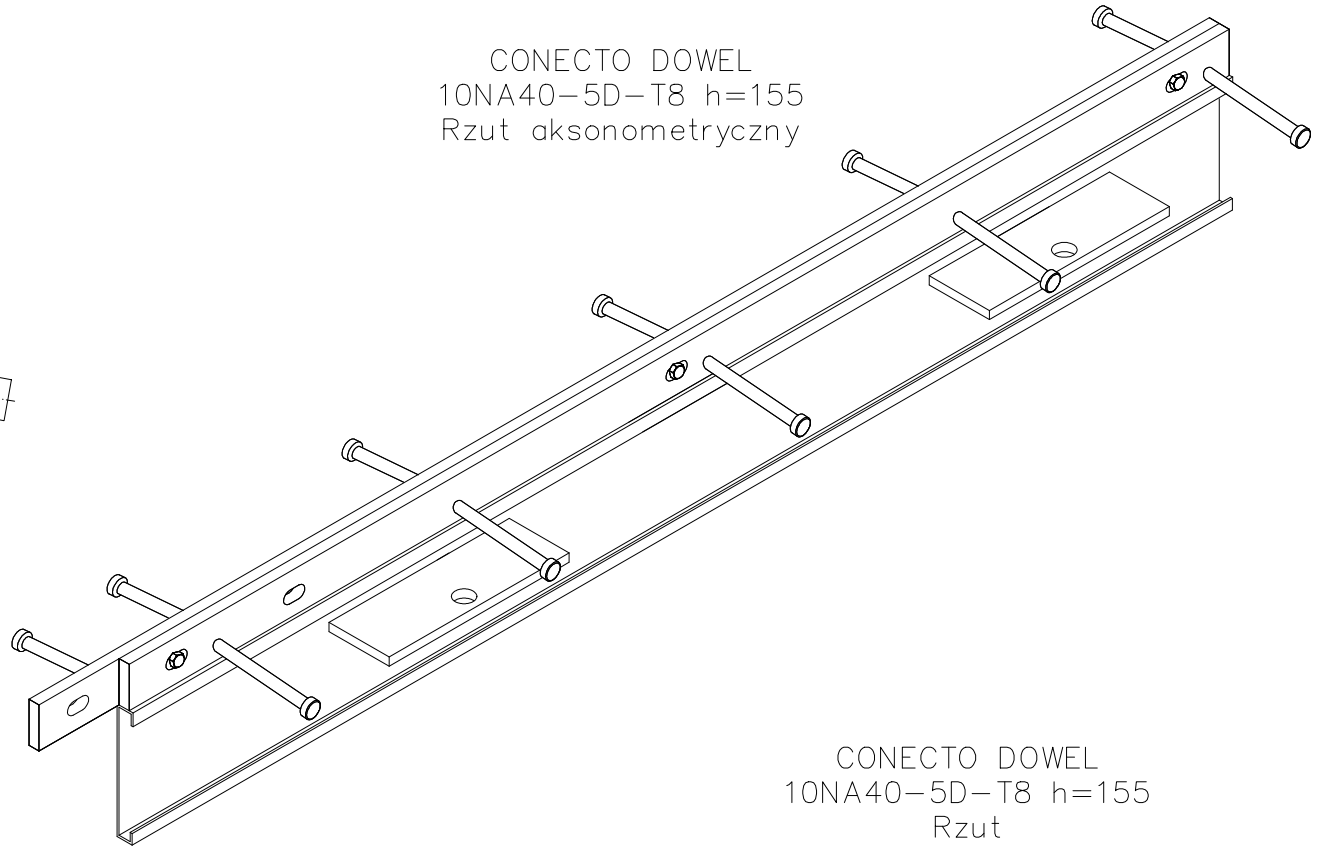


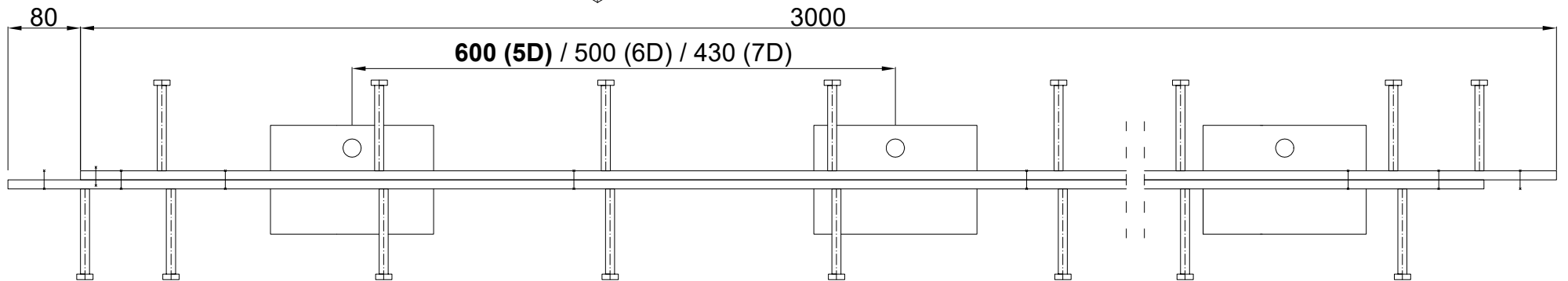
CONECTO DOWEL
 10NA40-5D-T8 h=155
 Prekrój
 Skala 2:1



CONECTO DOWEL
 10NA40-5D-T8 h=155
 Rzut aksonometryczny



CONECTO DOWEL
 10NA40-5D-T8 h=155
 Rzut



Profil dylatacyjny Conecto Dowel
 10NA40-5D-T8 h=155 PC
 L=3000, stal czarna

All dimensions in [mm] REV. 1.2
 Rysunek i wszystkie informacje, które zawiera są własnością firmy Conecto Profiles Sp. z o.o. Powielanie w jakiegokolwiek postaci całości, bądź części rysunku wymaga pisemnej zgody właściciela.
 This drawing and all information contained there in, is the property of Conecto Profiles Ltd. Reproduction of this drawing in whole or part, or disclosure to a third part is not permitted without written authorization from the proprietor.



Conecto Profiles Sp. z o.o.
 ul. Przemysłowa 39
 61-541 Poznań
 +48 62 763 29 44
 email: office@conecto-profiles.com
 www: www.conecto-profiles.com