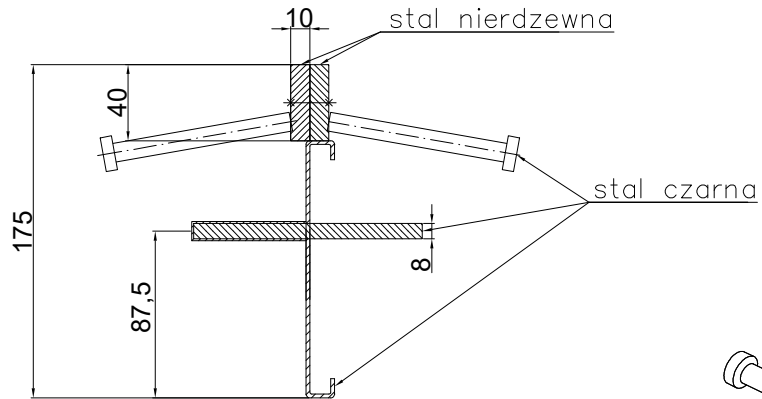
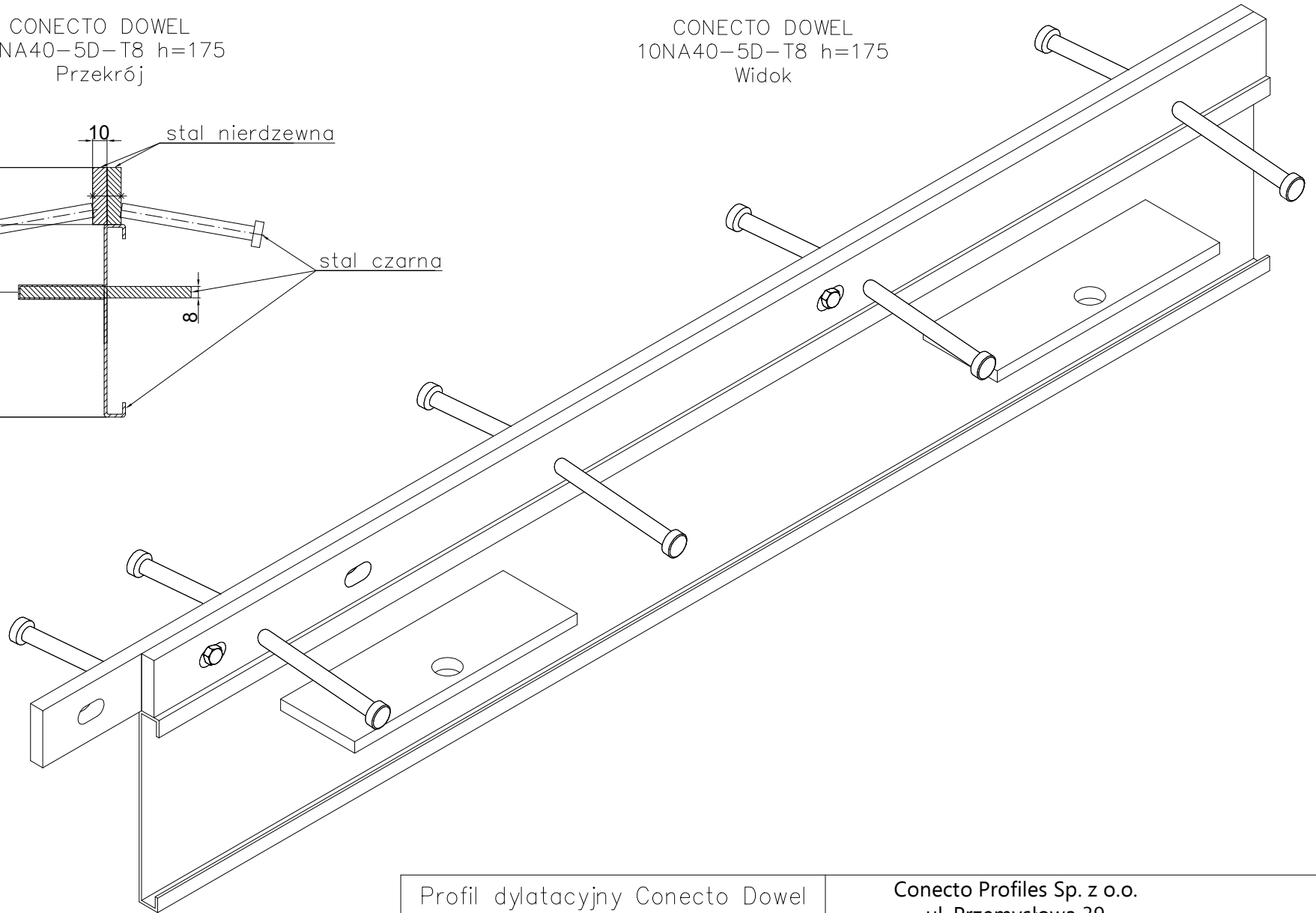


CONECTO DOWEL
10NA40-5D-T8 h=175
Przekrój



CONECTO DOWEL
10NA40-5D-T8 h=175
Widok



Profil dylacyjny Conecto Dowel
10NA40-5D-T8 h=175 PL
L=3000, stal nierdzewna

Conecto Profiles Sp. z o.o.
ul. Przemysłowa 39
61-541 Poznań
www.conecto-profiles.com



ROZMIAR / SIZE	SKALA / SCALE	Wszystkie wymiary podano w [mm] All dimensions in [mm]			PROJEKT / PROJECT	ZŁOŻENIE / SUB ASSEMBLY	RYSUNEK / DRAWING	ARKUSZ / SHEET	VER / REV
--	--				--	--	01	1 Z OF 1	