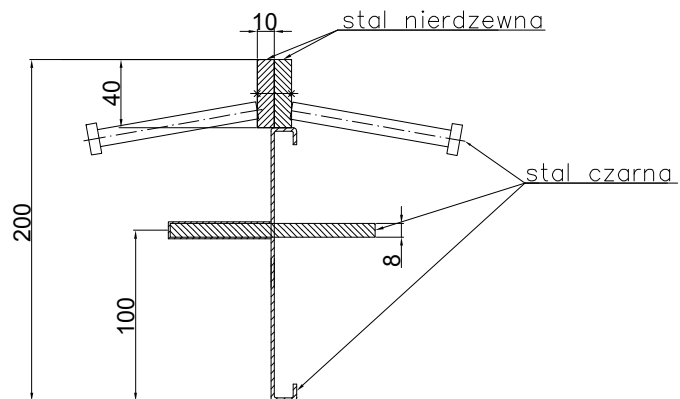
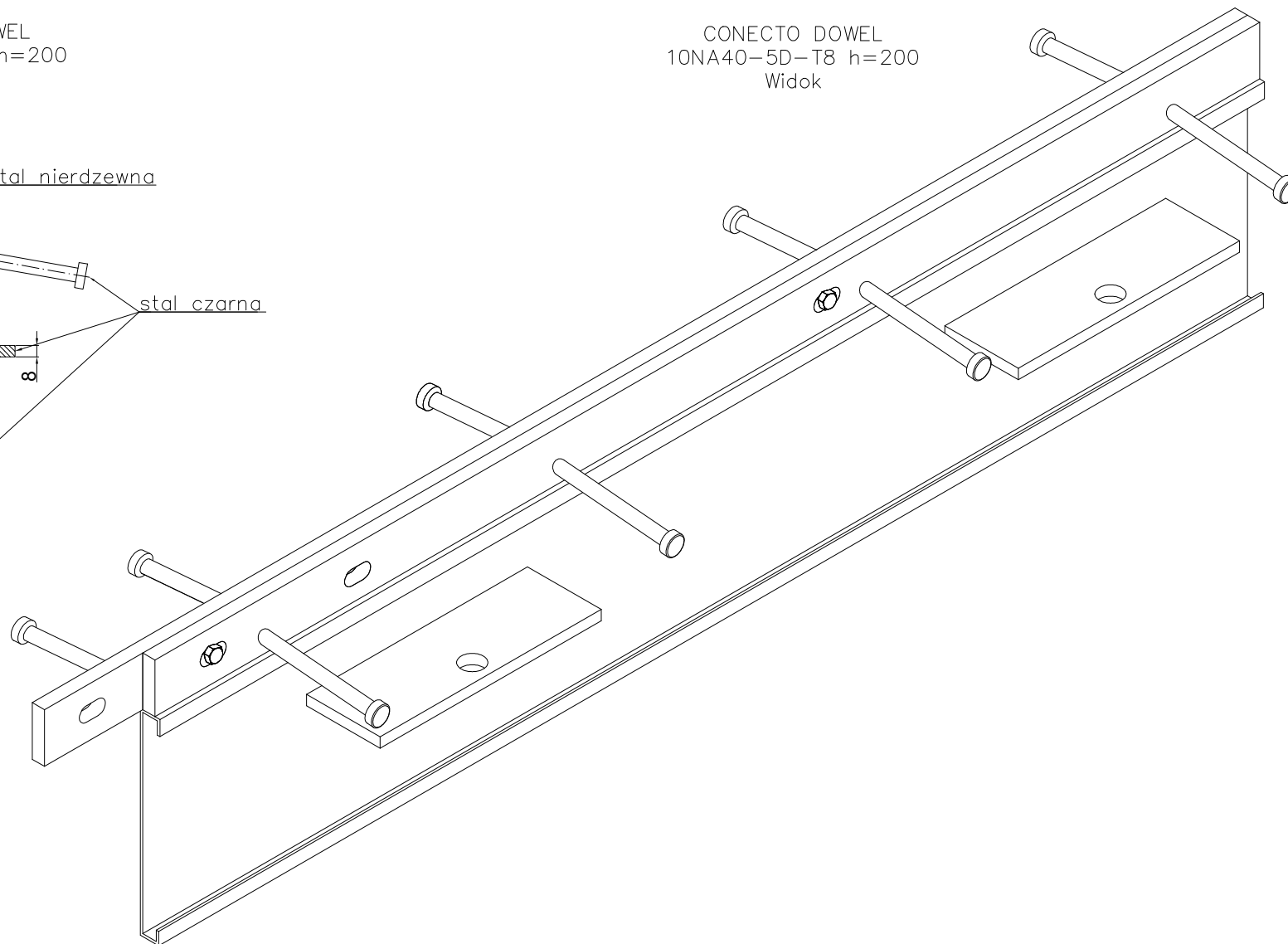


CONECTO DOWEL
10NA40-5D-T8 h=200
Przekrój



CONECTO DOWEL
10NA40-5D-T8 h=200
Widok



Profil dylatacyjny Conecto Dowel
10NA40-5D-T8 h=200 PL
L-3000, stal nierdzewna

Conecto Profiles Sp. z o.o.
ul. Przemysłowa 39
61-541 Poznań
www.conecto-profiles.com



ROZMIAR / SIZE
--

SKALA / SCALE
1:1

Wszystkie wymiary podano w [mm]
All dimensions in [mm]

PROJEKT	PROJECT	ZŁOŻENIE	SUB ASSEMBLY	RYSunEK	DRAWING	ARKUSZ SHEET	WER REV
--	--	--	--	01	01	1 Z OF 1	