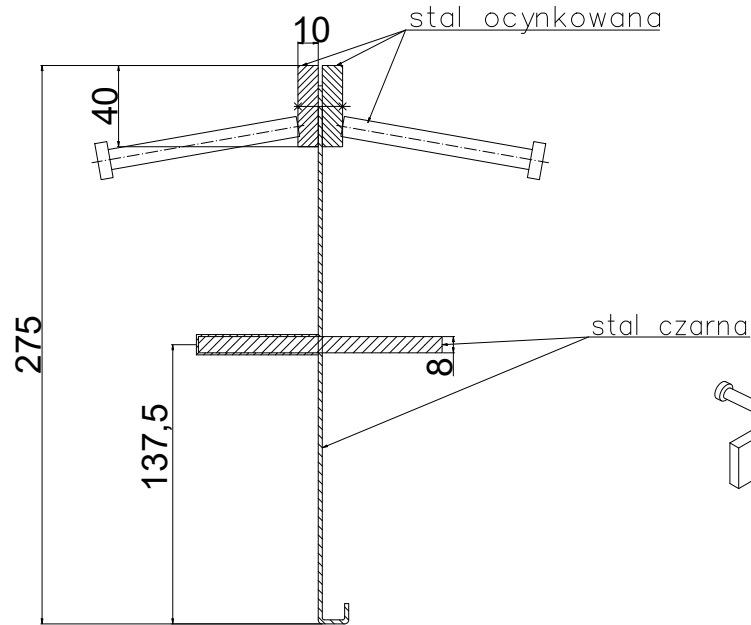
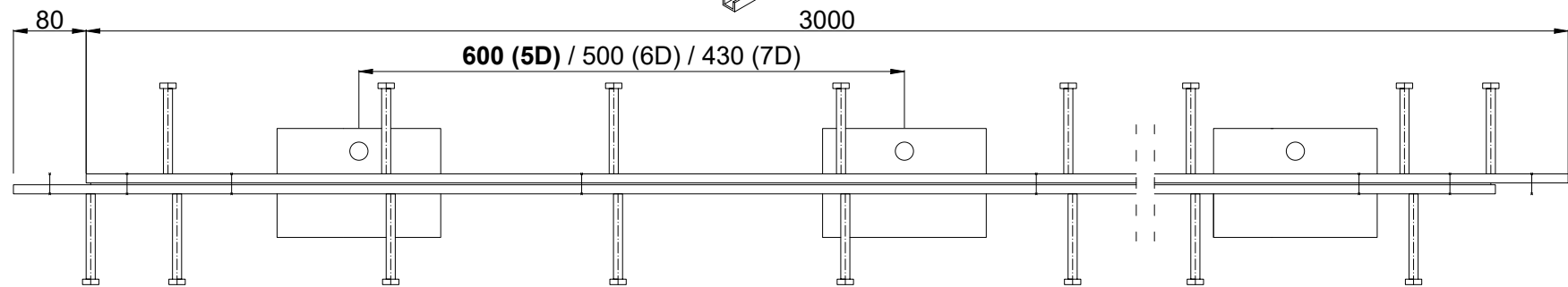
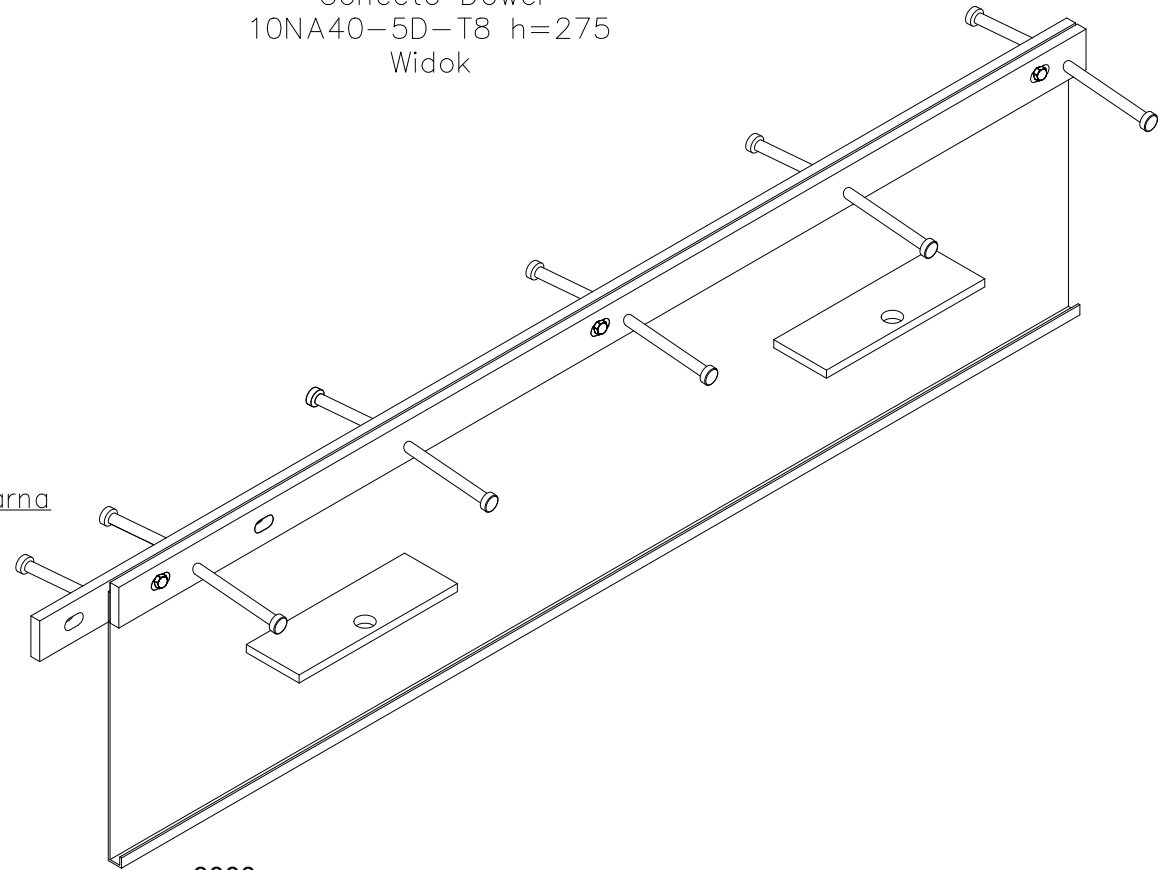


Conecto Dowel
10NA40-5D-T8 h=275
Przekrój
Skala 2:1



Conecto Dowel
10NA40-5D-T8 h=275
Widok



Conecto Dowel
10NA40-5D-T8 h=275 PC
L=3000, stal ocynkowana

All dimensions in (mm)

REV 1.2

Rysunek i wszystkie informacje, które zawiera są własnością firmy Conecto Profiles Sp. z o.o. Powielanie w jakiegokolwiek postaci całości, bądź części rysunku wymaga pisemnej zgody właściciela.

This drawing and all information contained there in, is the property of Conecto Profiles Ltd. Reproduction of this drawing in

conecto
profiles

Conecto Profiles Sp. z o.o.
ul. Przemysłowa 39
61-541 Poznań
+48 62 763 29 44
email: office@conecto-profiles.com
www: www.conecto-profiles.com