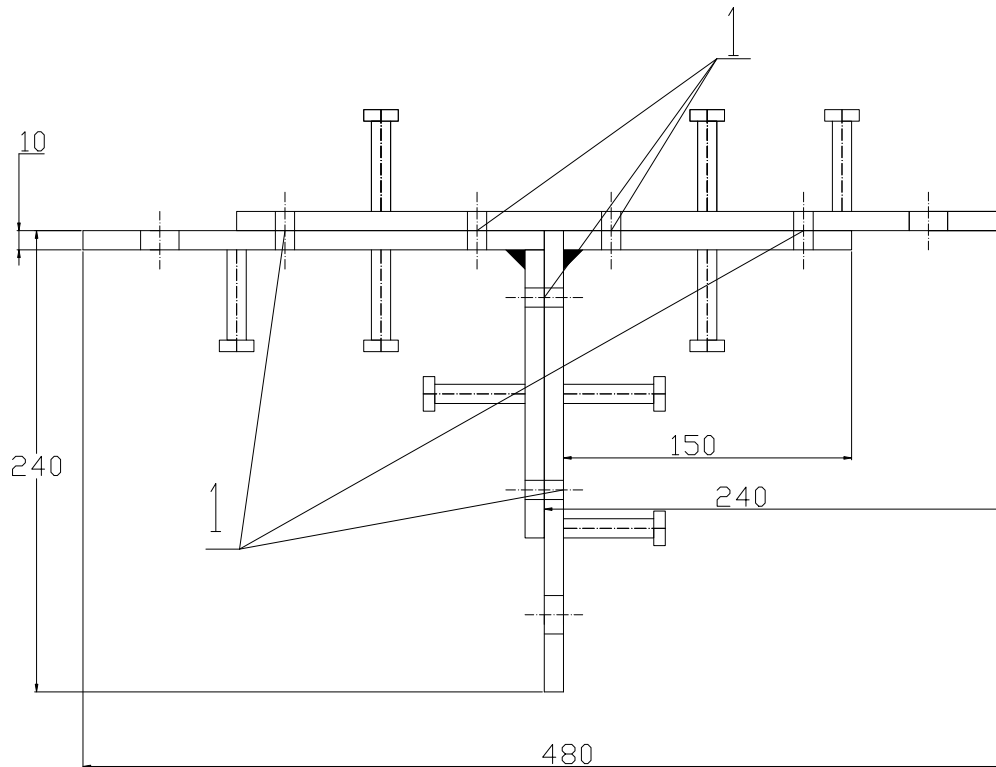
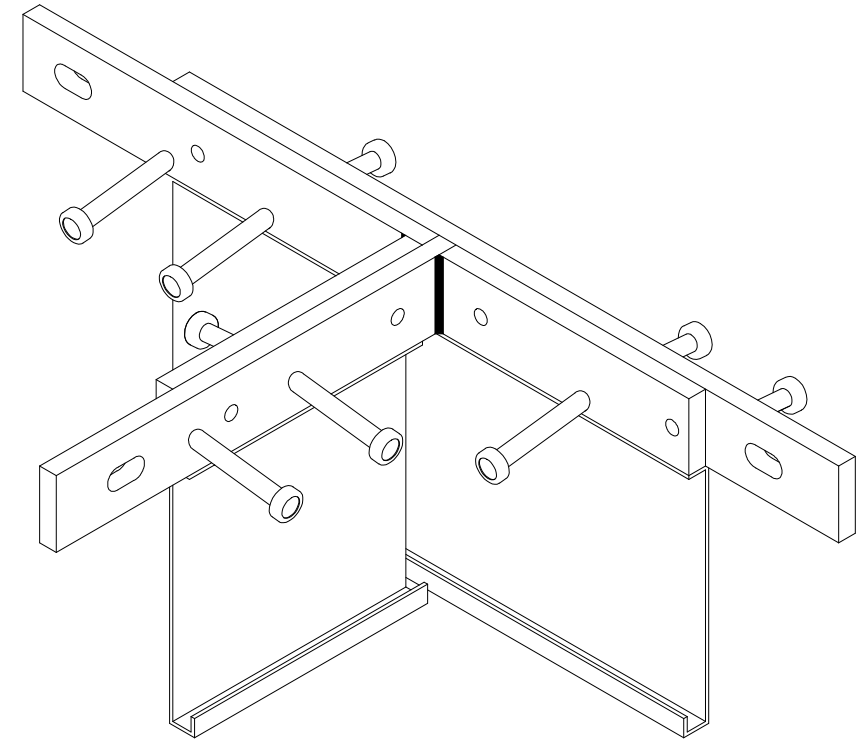


CONECTO DOWEL  
10NA40-T  
Rzut z góry



CONECTO DOWEL  
10NA40-T  
Widok



1 - śruby z  $\varnothing 8$  z tworzywa sztucznego (zdemontować bezpośrednio przed betonowaniem)/  $\varnothing 8$  plastic screws (remove immediately before concreting)

KONTAKT W REGIONIE CONTACT IN REGION				
ZATWIERDZIŁ APPROVED				
SPRAWDZIŁ CHECKED				
RYSOWAŁ DRAWN	Marta Kudlińska			
PROJEKTOWAŁ PROJECTOR				
	NAZWIŚKO NAME	DATA DATE	PODPIS SIGNATURE	TELEFON PHONE
Rysunek i wszystkie informacje, które zawiera są własnością Firmy Conecto Profiles Sp. z o.o. Powielanie w jakiejkolwiek postaci całości, bądź części rysunku wymaga pisemnej zgody właściciela. This drawing and all information contained therein is the property of Conecto Profiles Ltd. Reproduction of this drawing in whole or part, or disclosure to a third party is not permitted without written authorization from the proprietor. Conecto Profiles Sp. z o.o. tel. +48 62 76 329 46 email: office@conecto-profiles.com www.conecto-profiles.com				

Łącznik Conecto Dowel 10NA40-T,  
stal czarna

Conecto Profiles Sp. z o.o.  
ul. Przemysłowa 39  
61-541 Poznań  
www.conecto-profiles.com



ROZMIAR / SIZE A3	SKALA / SCALE 1:1	Wszystkie wymiary podano w [ mm ] All dimensions in [ mm ]
----------------------	----------------------	---

PROJEKT PROJECT	ZŁOŻENIE SUB ASSEMBLY	RYSUNEK DRAWING	ARKUSZ SHEET	WER REV
--	--	01	1 Z OF 1	