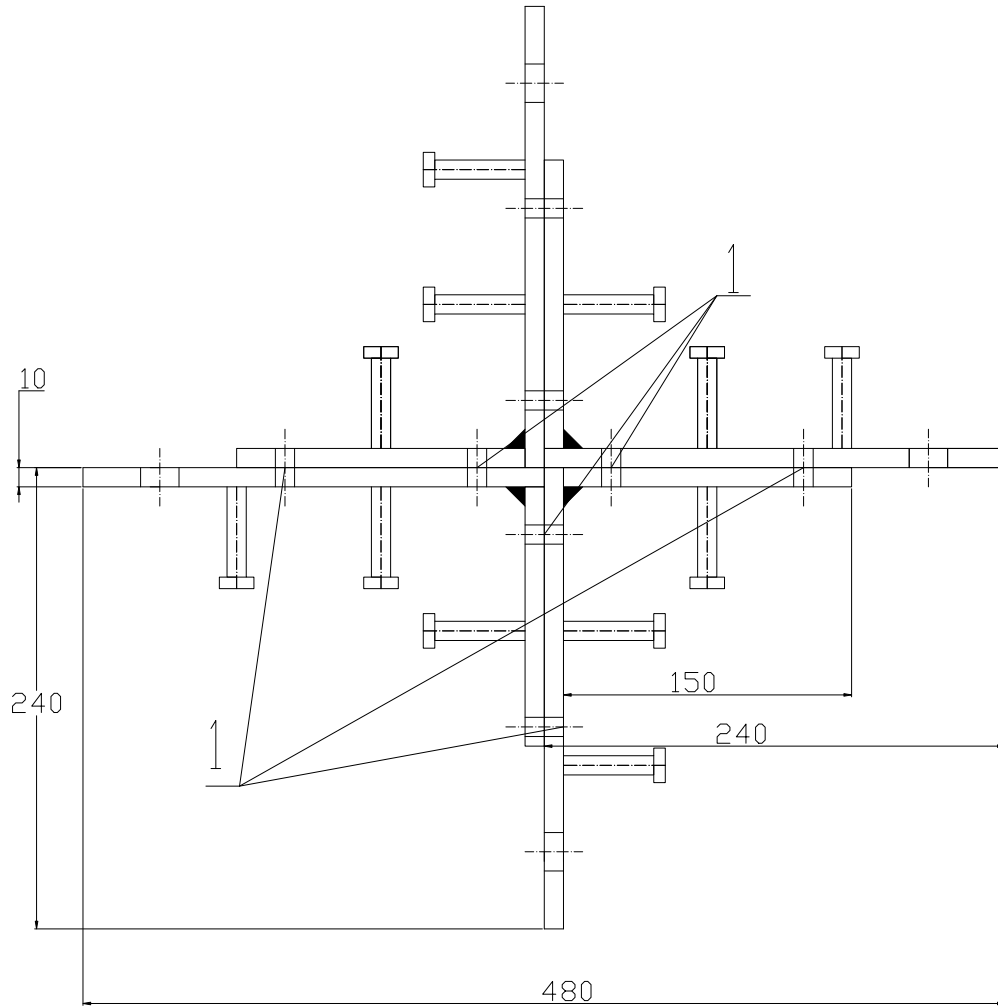
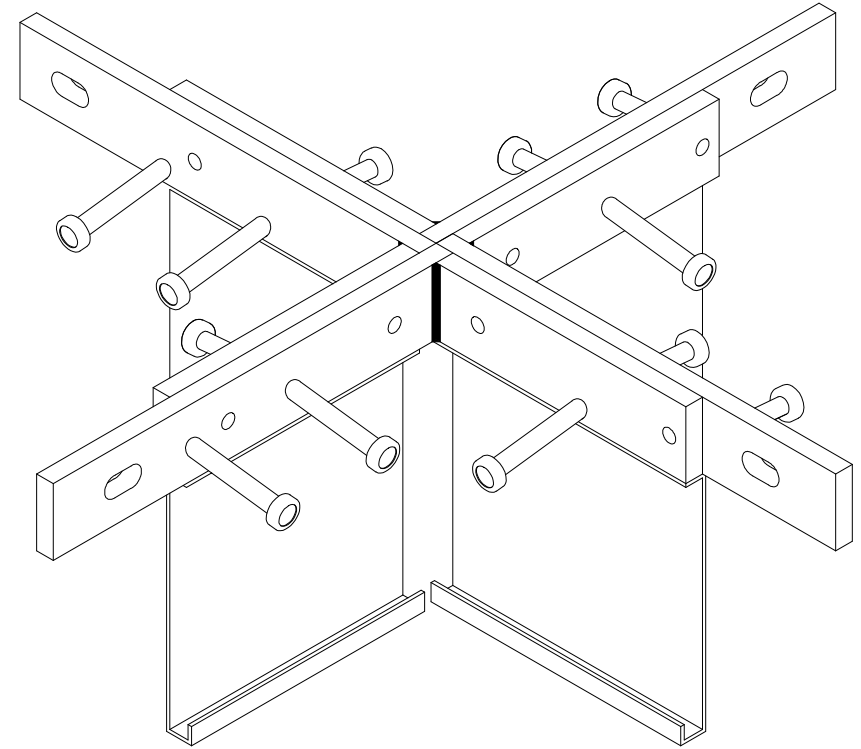


CONECTO DOWEL
10NA40-X
Rzut z góry



CONECTO DOWEL
10NA40-X
Widok



1 - śruby z $\varnothing 8$ z tworzywa sztucznego (zdemontować bezpośrednio przed betonowaniem)/ $\varnothing 8$ plastic screws (remove immediately before concreting)

| | | | | |
|--|------------------|--------------|---------------------|------------------|
| KONTAKT W REGIONIE CONTACT IN REGION | | | | |
| ZATWIERDZIŁ APPROVED | | | | |
| SPRAWDZIŁ CHECKED | | | | |
| RYSOWAŁ DRAWN | Marta Kudlińska | | | |
| PROJEKTOWAŁ DESIGNED | | | | |
| | NAZWIŚKO NAME | DATA DATE | PODPIS SIGNATURE | TELEFON PHONE |
| Rysunek i wszystkie informacje, które zawiera są własnością Firmy Conecto Profiles Sp. z o.o. Powielanie w jakiejkolwiek postaci całości, bądź części rysunku wymaga pisemnej zgody właściciela. This drawing and all information contained therein is the property of Conecto Profiles Ltd. Reproduction of this drawing in whole or part, or disclosure to a third party is not permitted without written authorization from the proprietor. Conecto Profiles Sp. z o.o. tel. +48 62 76 329 46 email: office@conecto-profiles.com www.conecto-profiles.com | | | | |

Łącznik Conecto Dowel 10NA40-X,
stal czarna

Conecto Profiles Sp. z o.o.
ul. Przemysłowa 39
61-541 Poznań
www.conecto-profiles.com



| | | |
|----------------------|----------------------|---|
| ROZMIAR / SIZE A3 | SKALA / SCALE 1:1 | Wszystkie wymiary podano w [mm] All dimensions in [mm] |
|----------------------|----------------------|---|

| | | | | |
|--------------------|--------------------------|--------------------|-----------------|------------|
| PROJEKT PROJECT | ZŁOŻENIE SUB ASSEMBLY | RYSUNEK DRAWING | ARKUSZ SHEET | WER REV |
| -- | -- | 01 | 1 Z OF 1 | |