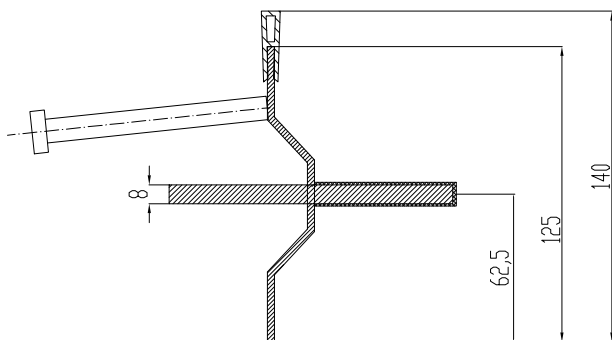
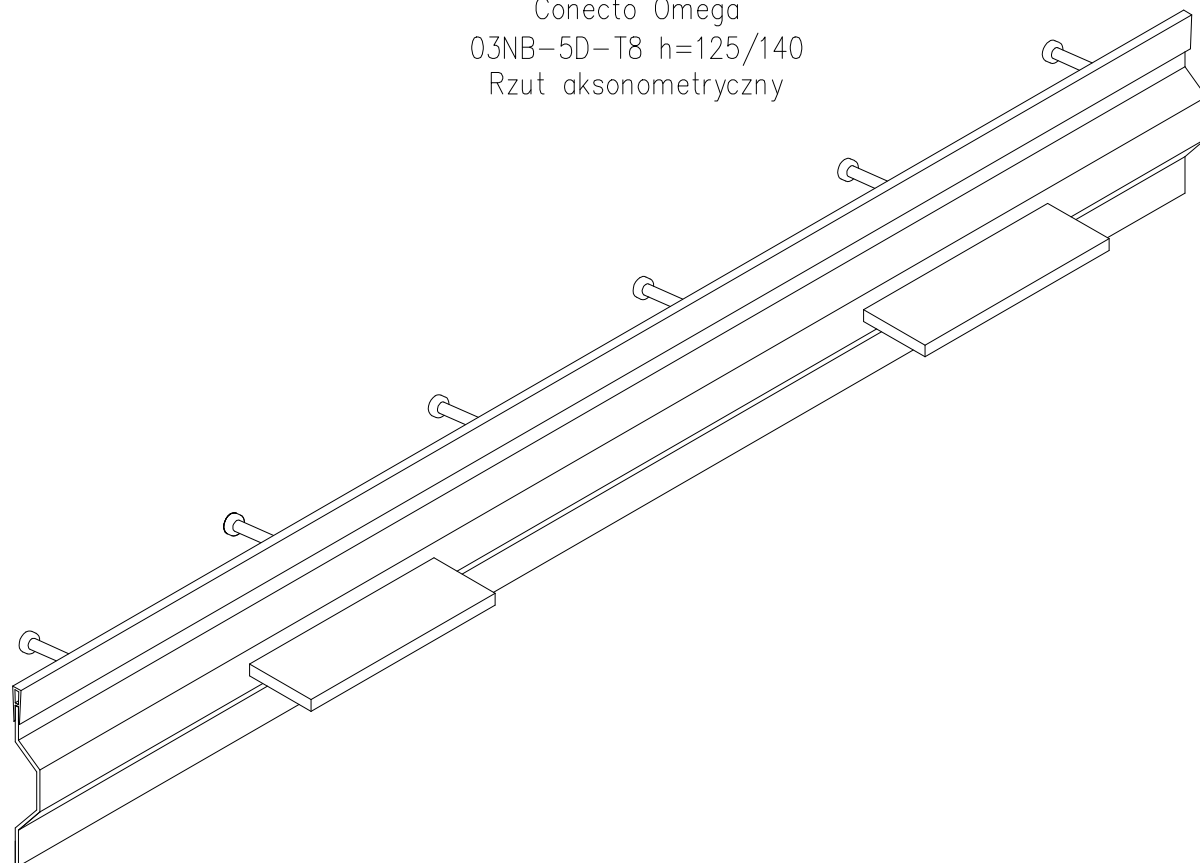


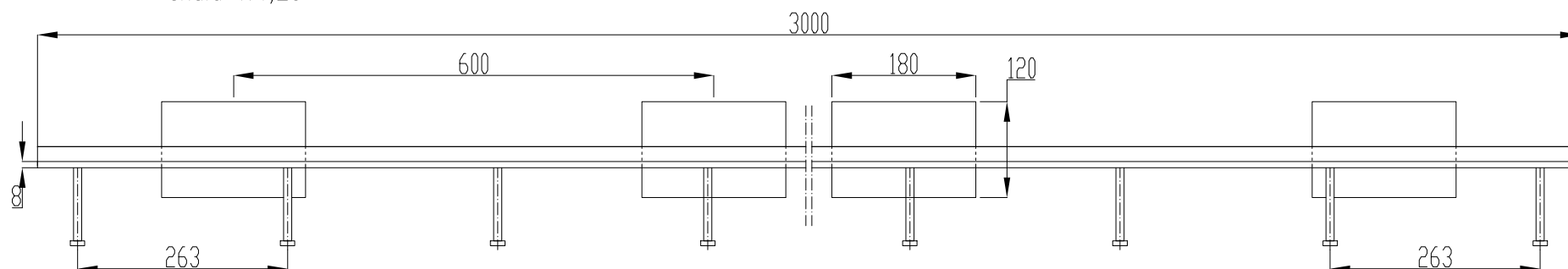
Conecto Omega
03NB-5D-T8 h=125/140
Przekrój
skala 2:1



Conecto Omega
03NB-5D-T8 h=125/140
Rzut aksonometryczny



Conecto Omega
03NB-5D-T8 h=125/140
Rzut z góry
skala 1:1,25



Profil dylatacyjny Conecto Omega
03NB-5D-T8 h=125/140 z nakładką
L=3000, stal czarna

Conecto Profiles Sp. z o.o.
ul. Przemysłowa 39
61-541 Poznań
www.conecto-profiles.com



ROZMIAR / SIZE A3	SKALA / SCALE 1:1	Wszystkie wymiary podano w [mm] All dimensions in [mm]
----------------------	----------------------	---

PROJEKT	PROJECT	ZŁOŻENIE	SUB ASSEMBLY	RYСУNEK	DRAWING	ARKUSZ	SHEET	WER	REV
--		--		01		1	Z OF	1	