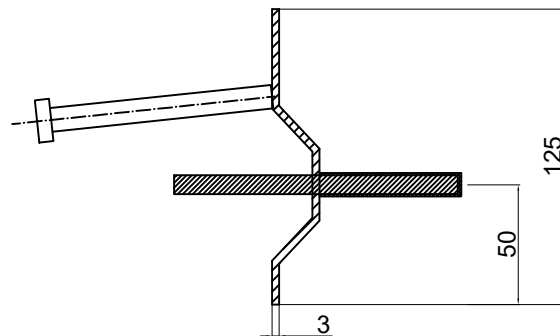
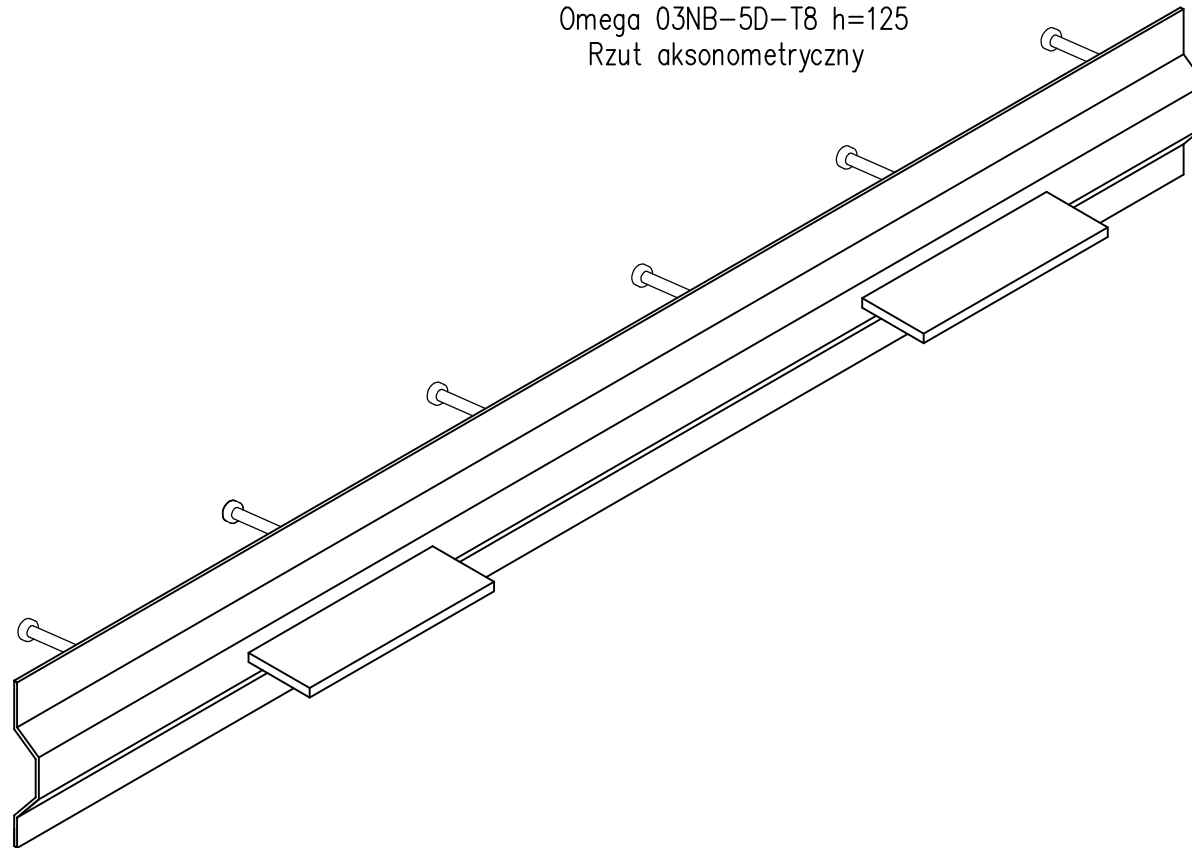


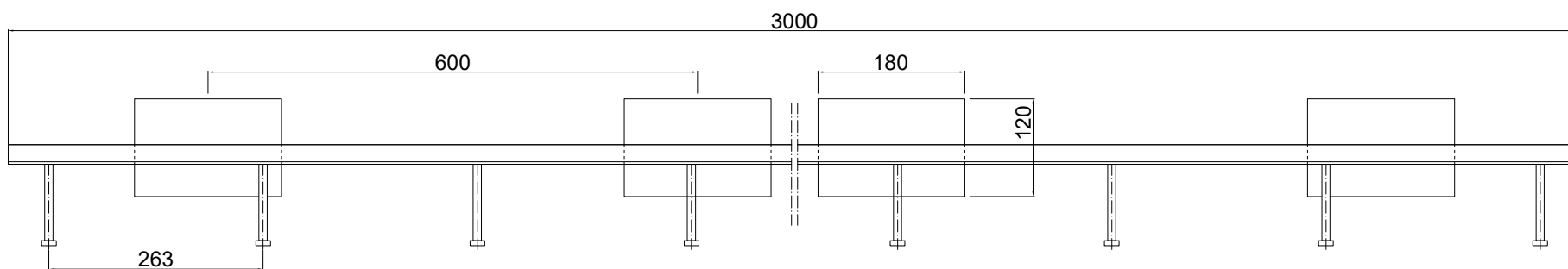
Omega 03NB-5D-T8 h=125  
Przekrój  
Skala 2:1



Omega 03NB-5D-T8 h=125  
Rzut aksonometryczny



Omega 03NB-5D-T8 h=125  
RZUT  
skala 1:1,25



Profil dylatacyjny Conecto Omega  
03NB-5D-T8 h=125  
L=3000, stal czarna

Conecto Profiles Sp. z o.o.  
ul. Przemysłowa 39  
61-541 Poznań  
www.conecto-profiles.com



ROZMIAR / SIZE	SKALA / SCALE	Wszystkie wymiary podano w [ mm ] All dimensions in [ mm ]		PROJEKT	PROJECT	ZŁOŻENIE	SUB ASSEMBLY	RYSUNEK	DRAWING	ARKUSZ SHEET	VER REV
A3	1:1			--		--		01		1 Z OF 1	