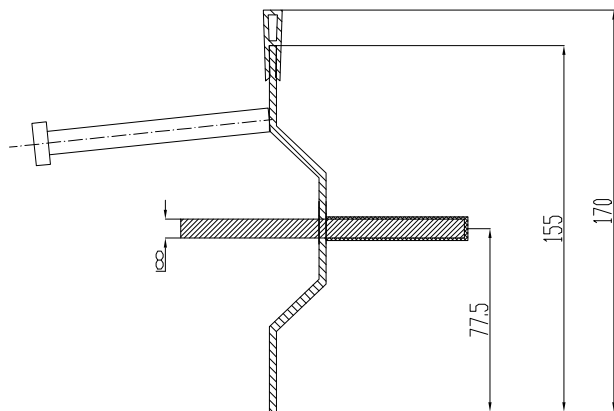
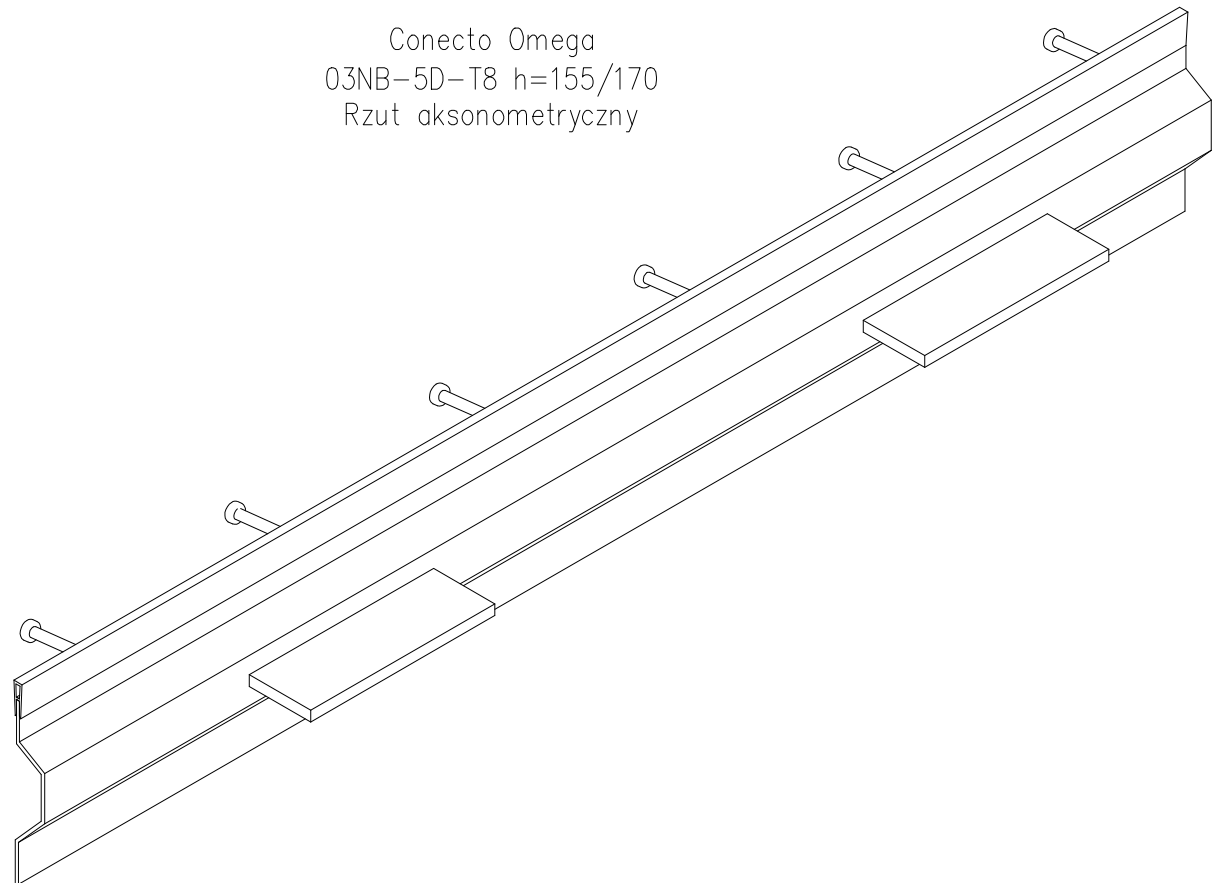


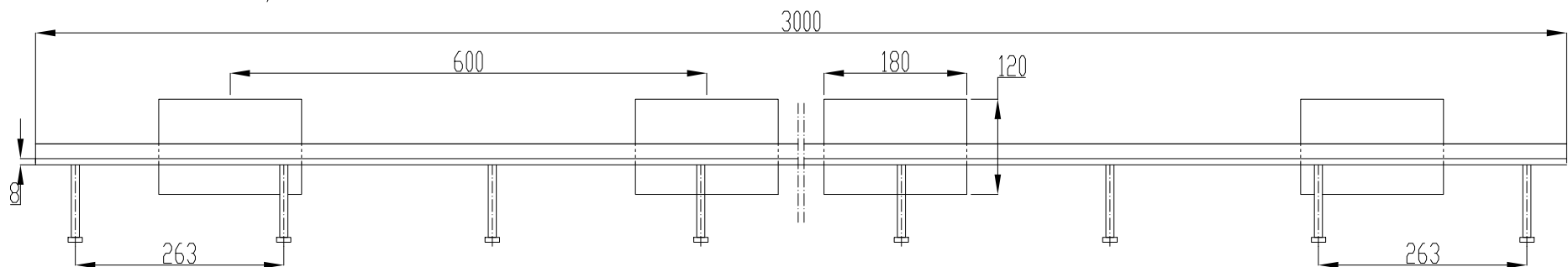
Conecto Omega
03NB-5D-T8 h=155/170
Przekrój
skala 2:1



Conecto Omega
03NB-5D-T8 h=155/170
Rzut aksonometryczny



Conecto Omega
03NB-5D-T8 h=155/170
Rzut z góry
skala 1:1,25



Profil dylatacyjny Conecto Omega
03NB-5D-T8 h=155/170 z nakładką
L=3000, stal czarna

Conecto Profiles Sp. z o.o.
ul. Przemysłowa 39
61-541 Poznań
www.conecto-profiles.com



ROZMIAR / SIZE A3	SKALA / SCALE 1:1	Wszystkie wymiary podano w [mm] All dimensions in [mm]
----------------------	----------------------	---

PROJEKT	PROJECT	ZŁOŻENIE	SUB ASSEMBLY	RYСУNEK	DRAWING	ARKUSZ	SHEET	WER	REV
--	--	--	--	01	01	1	Z OF	1	