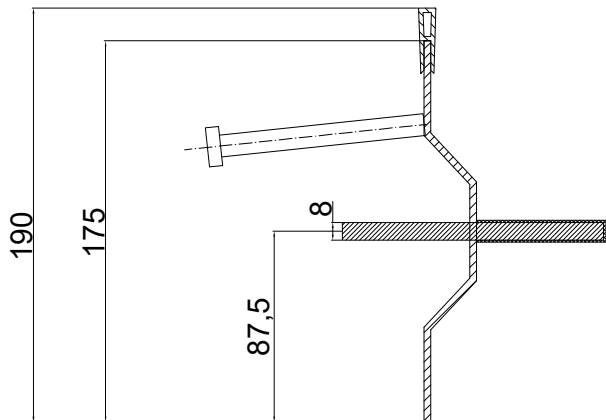
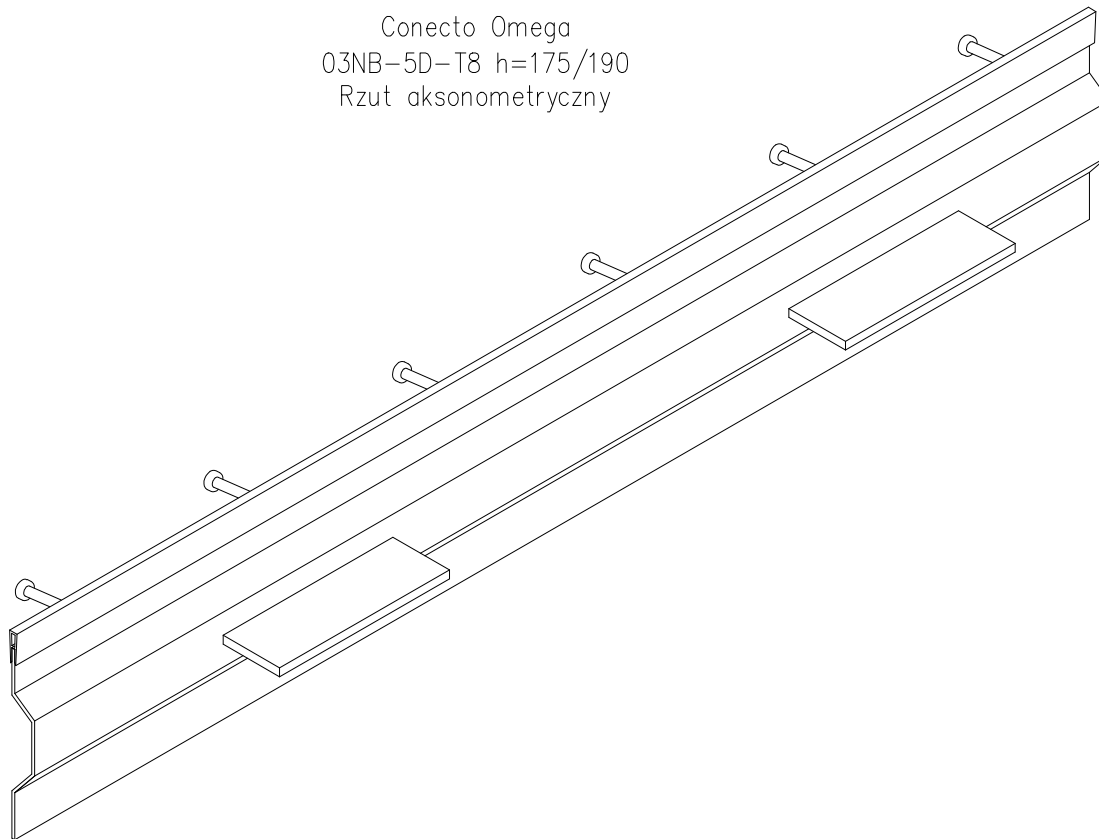


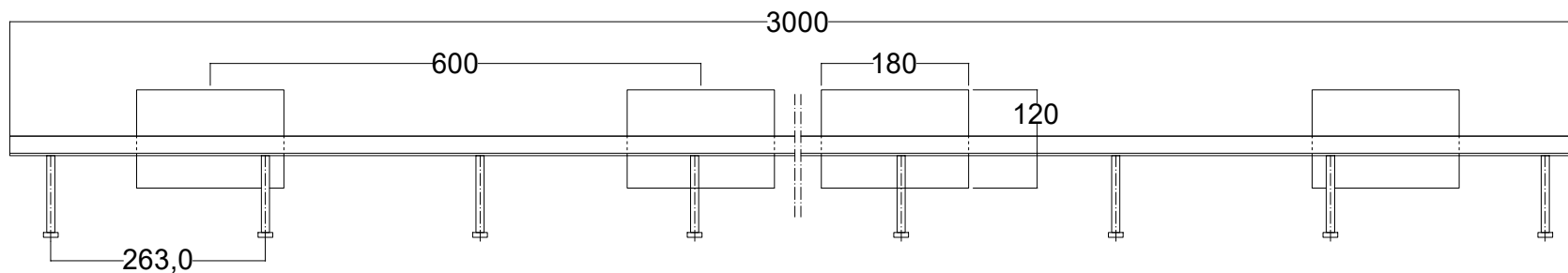
Conecto Omega
03NB-5D-T8 h=175/190
Skala 2:1
Przekrój



Conecto Omega
03NB-5D-T8 h=175/190
Rzut aksonometryczny



Conecto Omega
03NB-5D-T8 h=175/190
Rzut z góry
skala 1:1,25



Profil dylatacyjny Conecto Omega
03NB-5D-T8 h=175/190 z nakładką
L=3000, stal czarna

Conecto Profiles Sp. z o.o.
ul. Przemysłowa 39
61-541 Poznań
www.conecto-profiles.com



ROZMIAR / SIZE	SKALA / SCALE	Wszystkie wymiary podano w [mm] All dimensions in [mm]		PROJEKT	PROJECT	ZŁOŻENIE	SUB ASSEMBLY	RYSUNEK	DRAWING	ARKUSZ	SHEET	VER	REV
A3	1:1			--		--		01		1	Z DF	1	