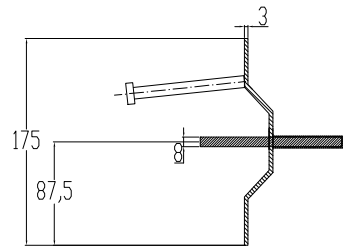
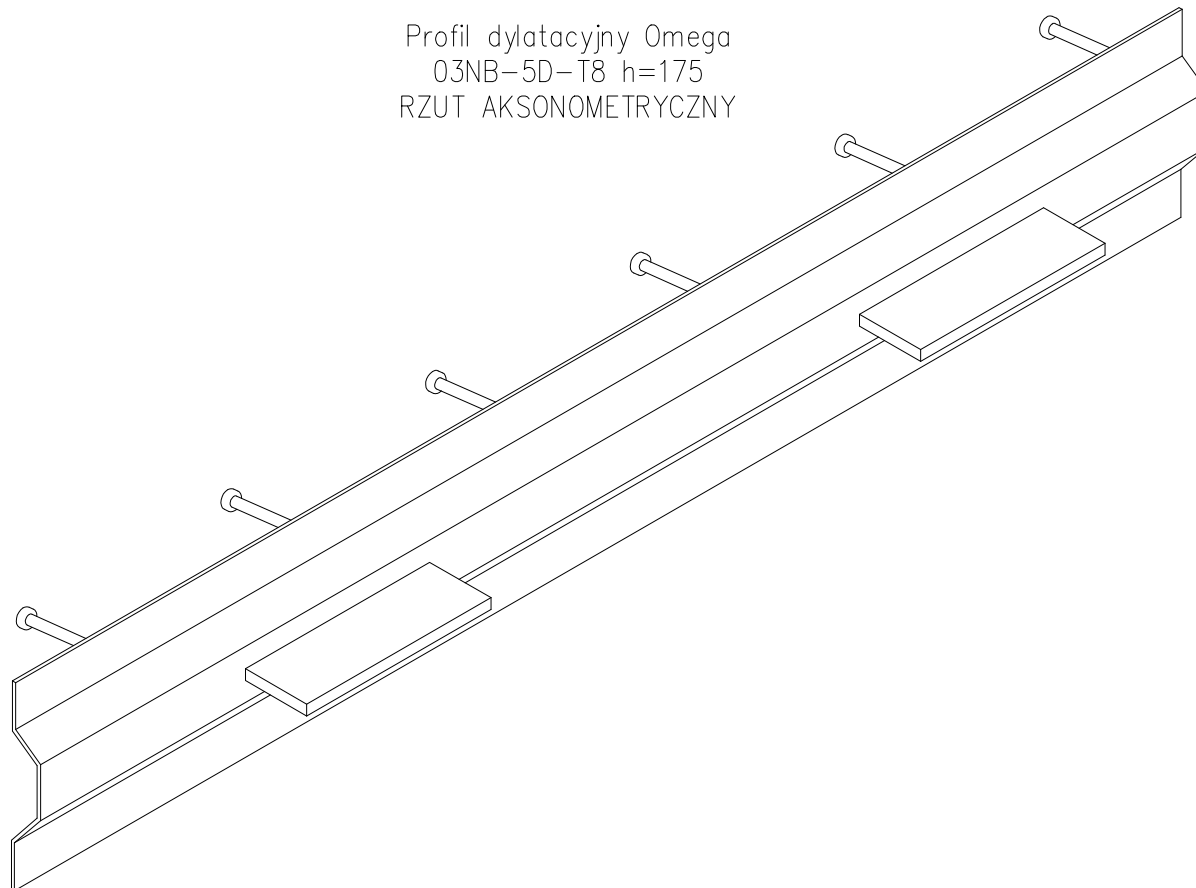


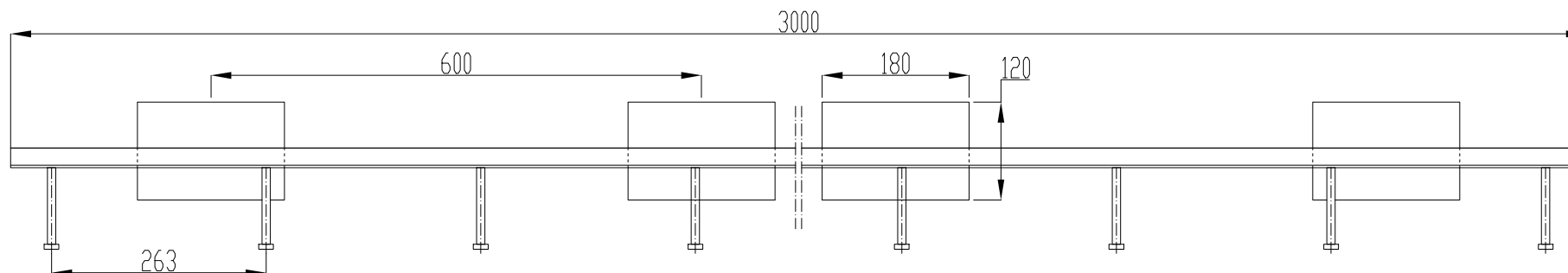
Profil dylatacyjny Omega  
03NB-5D-T8 h=175  
PRZEKRÓJ



Profil dylatacyjny Omega  
03NB-5D-T8 h=175  
RZUT AKSONOMETRYCZNY



Profil dylatacyjny Omega  
03NB-5D-T8 h=175  
RZUT  
skala 1:1,25



Profil dylatacyjny Conecto Omega  
03NB-5D-T8 h=175  
L=3000, stal czarna

Conecto Profiles Sp. z o.o.  
ul. Przemysłowa 39  
61-541 Poznań  
www.conecto-profiles.com



ROZMIAR / SIZE A3	SKALA / SCALE 1:1	Wszystkie wymiary podano w [ mm ] All dimensions in [ mm ]
----------------------	----------------------	---

PROJEKT	PROJECT	ZŁOŻENIE	SUB ASSEMBLY	RYSUNEK	DRAWING	ARKUSZ	SHEET	WER	REV
--		--		01		1	Z OF	1	