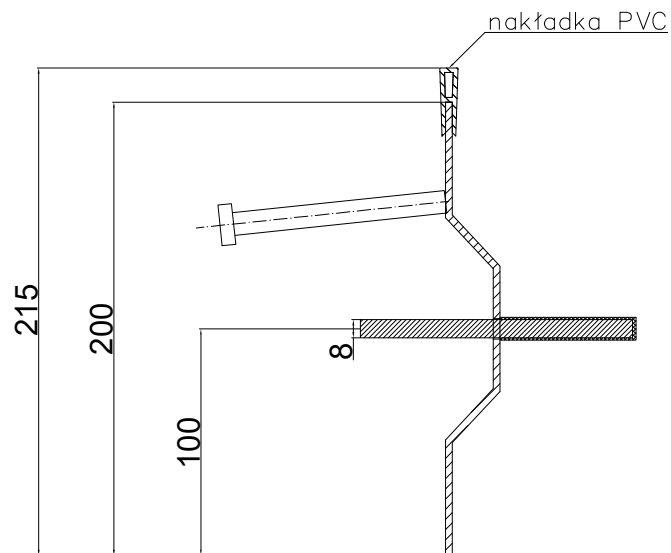
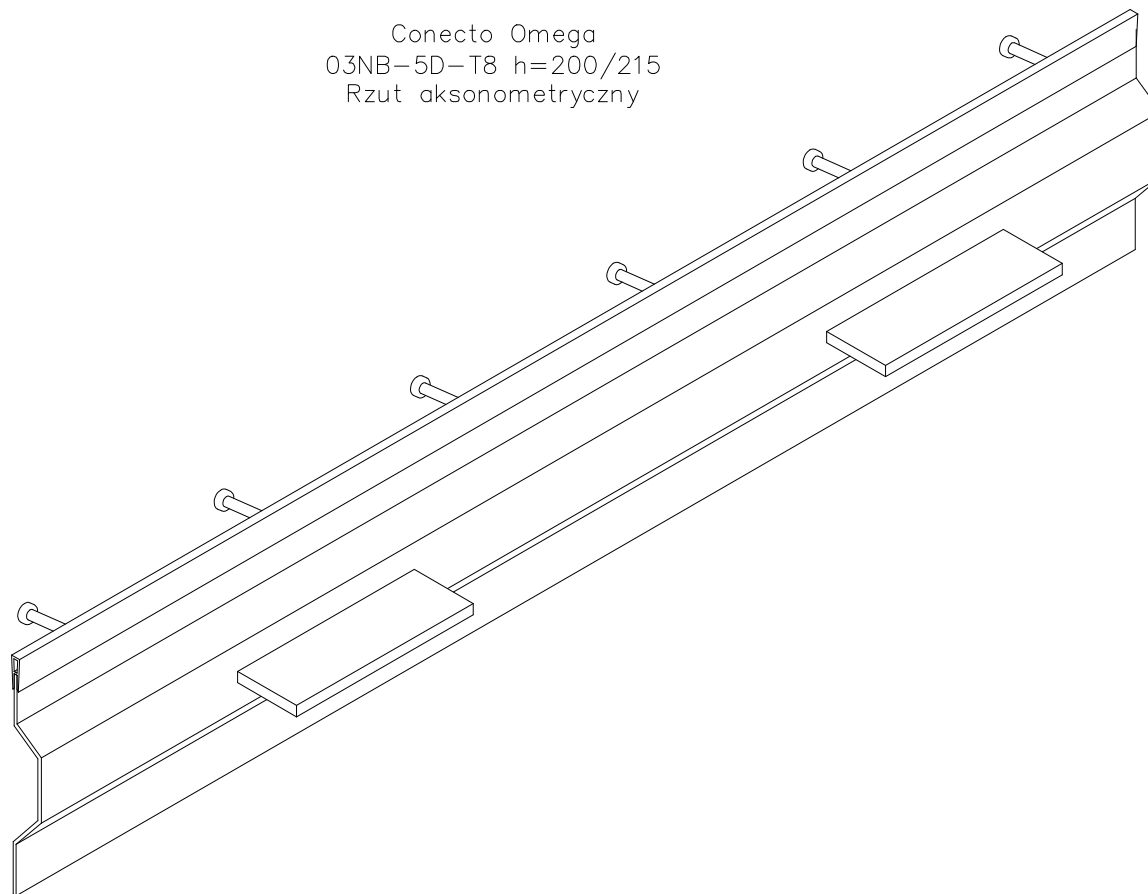


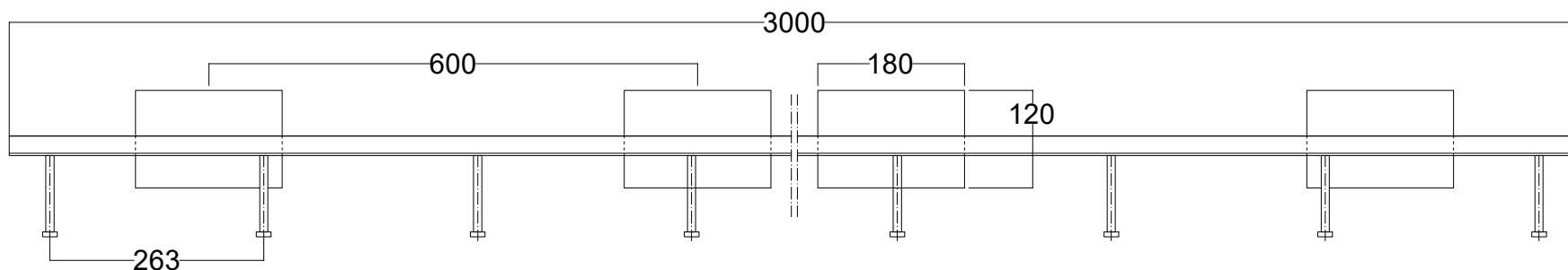
Conecto Omega  
03NB-5D-T8 h=200/215  
Przekrój  
Skala 2:1



Conecto Omega  
03NB-5D-T8 h=200/215  
Rzut aksonometryczny



Conecto Omega  
03NB-5D-T8 h=200/215  
Rzut



Profil dylatacyjny Omega 03NB-5D-T8  
h=200/215, stal czarna  
z nakładką PVC  
L=3000

Conecto Profiles Sp. z o.o.  
ul. Przemysłowa 39  
61-541 Poznań  
www.conecto-profiles.com



ROZMIAR / SIZE	SKALA / SCALE	Wszystkie wymiary podano w [ mm ] All dimensions in [ mm ]		PROJEKT	PROJECT	ZŁOŻENIE	SUB ASSEMBLY	RYSUNEK	DRAWING	ARKUSZ	SHEET	WER	REV
A3	1:1			--		--		01		1	Z DF	1	