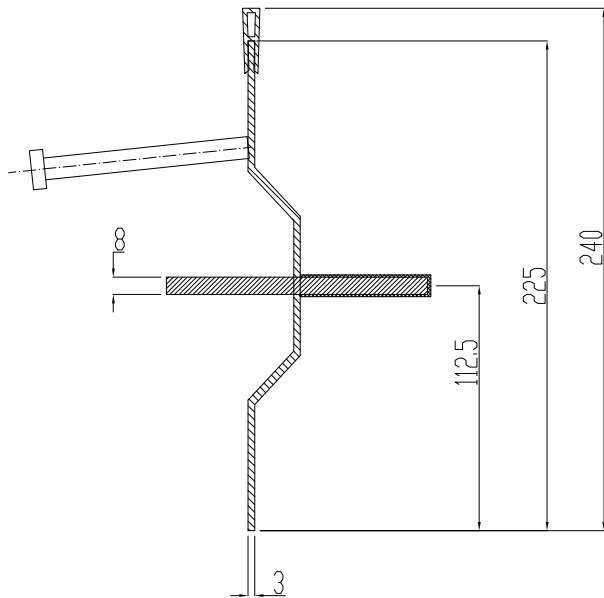
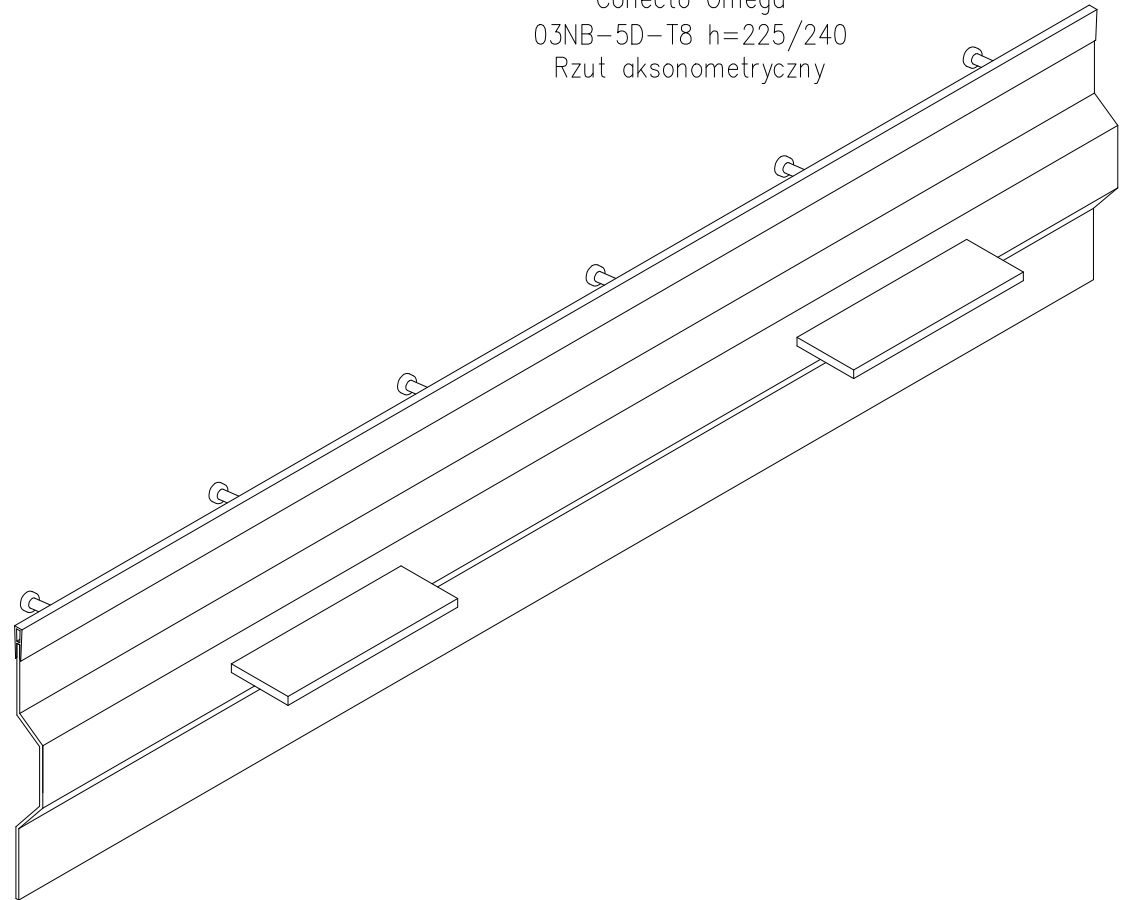


Conecto Omega  
03NB-5D-T8 h=225/240  
PRZEKRÓJ  
skala 2:1

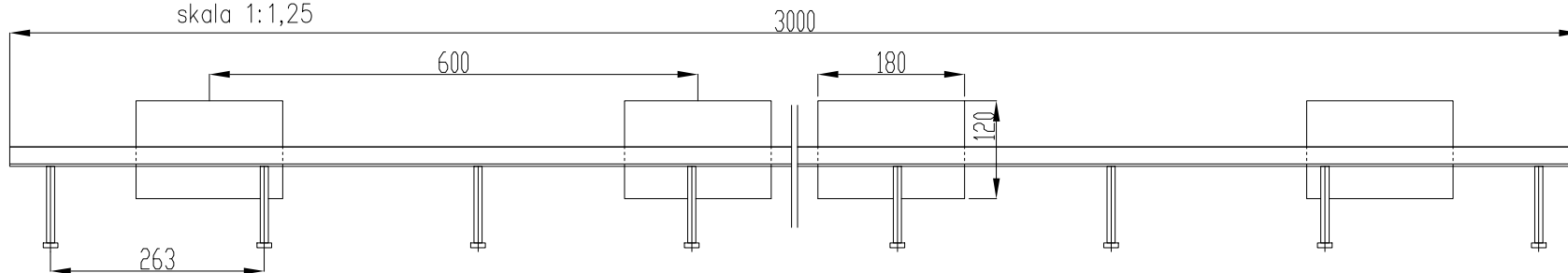


Profil dylatacyjny Omega  
03NB-5D-T8 h=225/240

Conecto Omega  
03NB-5D-T8 h=225/240  
Rzut aksonometryczny



RZUT  
skala 1:1,25



Profil dylatacyjny Conecto Omega  
03NB-5D-T8 h=225/240 z nakładką  
L=3000, stal czarna

Conecto Profiles Sp. z o.o.  
ul. Przemysłowa 39  
61-541 Poznań  
www.conecto-profiles.com



ROZMIAR / SIZE  
A3

SKALA / SCALE  
1:1

Wszystkie wymiary podano w [ mm ]  
All dimensions in [ mm ]

PROJEKT PROJECT ZŁOŻENIE SUB ASSEMBLY RYSUNEK DRAWING

-- -- 01

ARKUSZ SHEET WER REV

1 Z OF 1