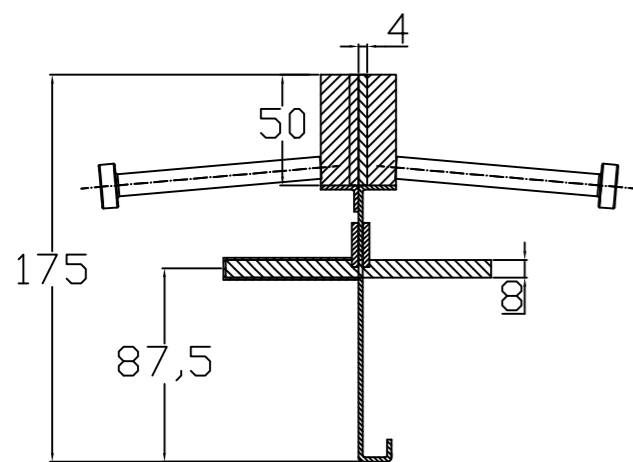
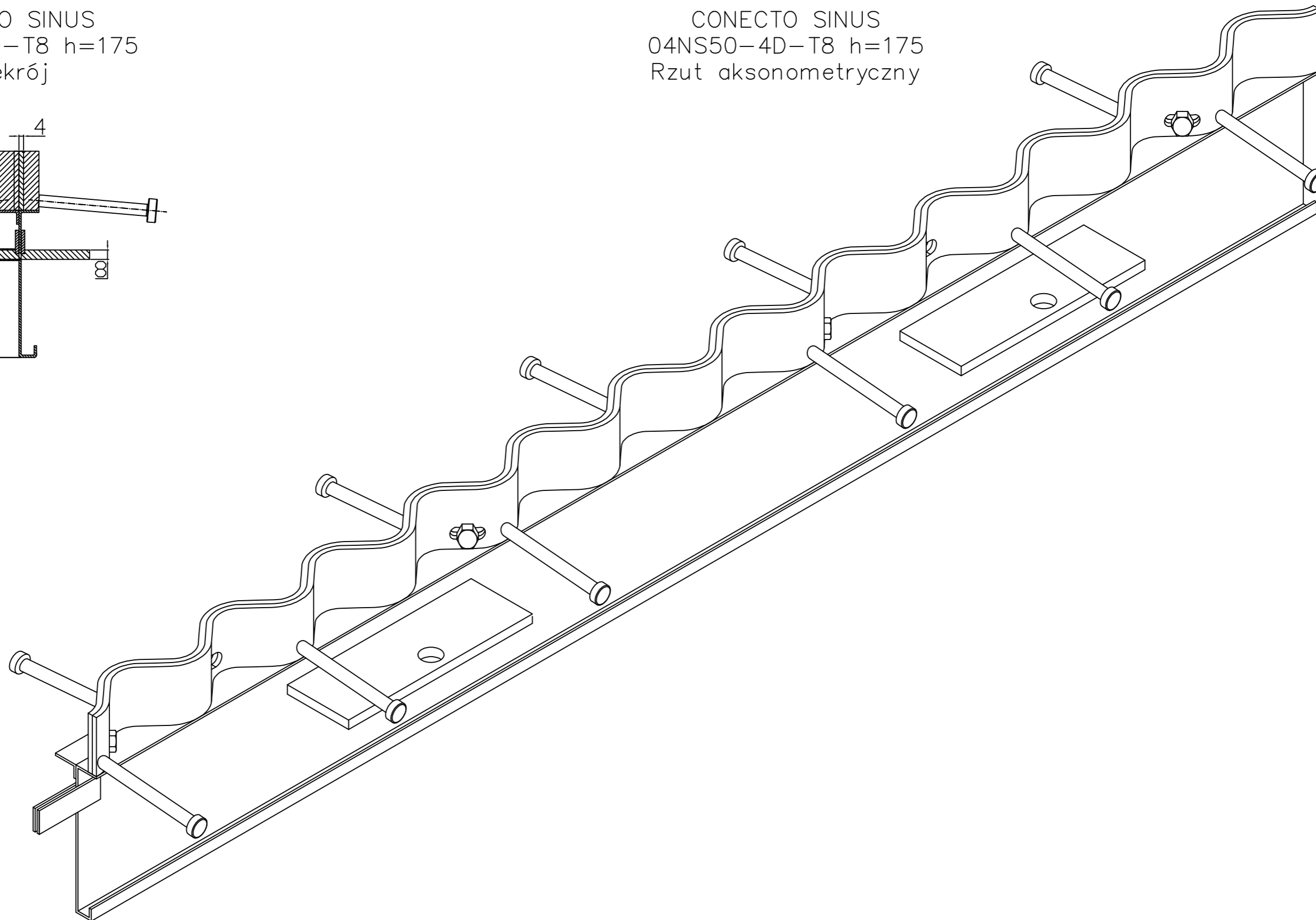


CONECTO SINUS
04NS50-4D-T8 h=175
Przekrój



CONECTO SINUS
04NS50-4D-T8 h=175
Rzut aksonometryczny



Profil dylatacyjny Conecto Sinus
04NS50-4D-T8 h=175
L=2400, Stal czarna

Conecto Profiles Sp. z o.o.
ul. Przemysłowa 39
61-541 Poznań
www.conecto-profiles.com



| | | |
|----------------------|----------------------|---|
| ROZMIAR / SIZE A3 | SKALA / SCALE 1:1 | Wszystkie wymiary podano w [mm] All dimensions in [mm] |
|----------------------|----------------------|---|

| PROJEKT | PROJECT | ZŁOŻENIE | SUB ASSEMBLY | RYSUNEK | DRAWING | ARKUSZ SHEET | WER REV |
|---------|---------|----------|--------------|---------|---------|--------------|---------|
| -- | -- | -- | -- | 01 | 01 | 1 Z OF 1 | |