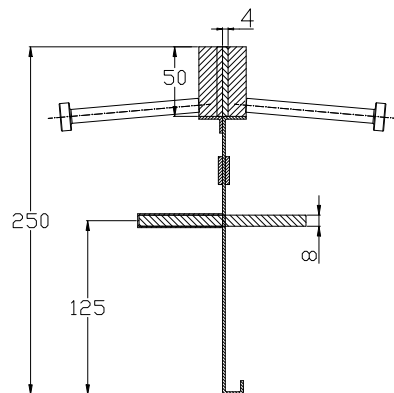
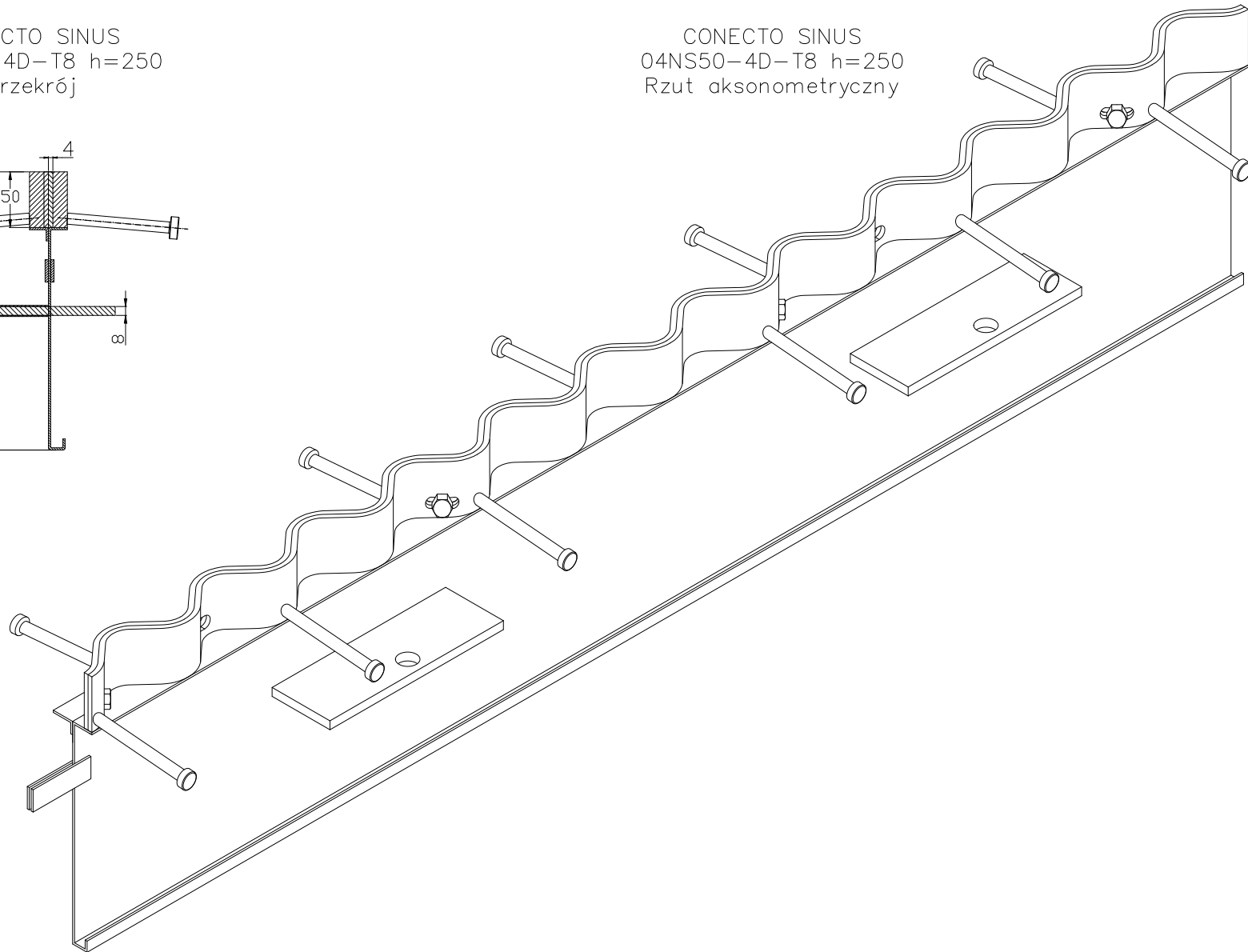


CONECTO SINUS
04NS50-4D-T8 h=250
Przekrój



CONECTO SINUS
04NS50-4D-T8 h=250
Rzut aksonometryczny



Armoured joint Conecto Sinus
04NS50-4D-T8 h=250
L=2400, Stal czarna

Conecto Profiles Sp. z o.o.
ul. Przemysłowa 39
61-541 Poznań
www.conecto-profiles.com



PROJEKT	PROJECT	ZŁOŻENIE	SUB ASSEMBLY	RYSUNEK	DRAWING	ARKUSZ SHEET	WER REV
--		--		01		1 Z DF 1	
ROZMIAR / SIZE A3	SKALA / SCALE 1:1	Wszystkie wymiary podano w [mm] All dimensions in [mm]					