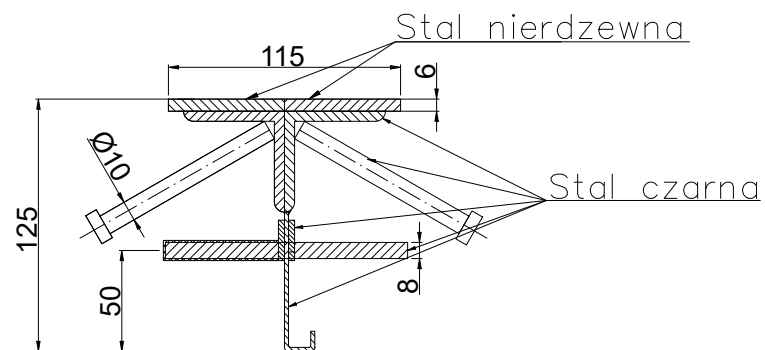
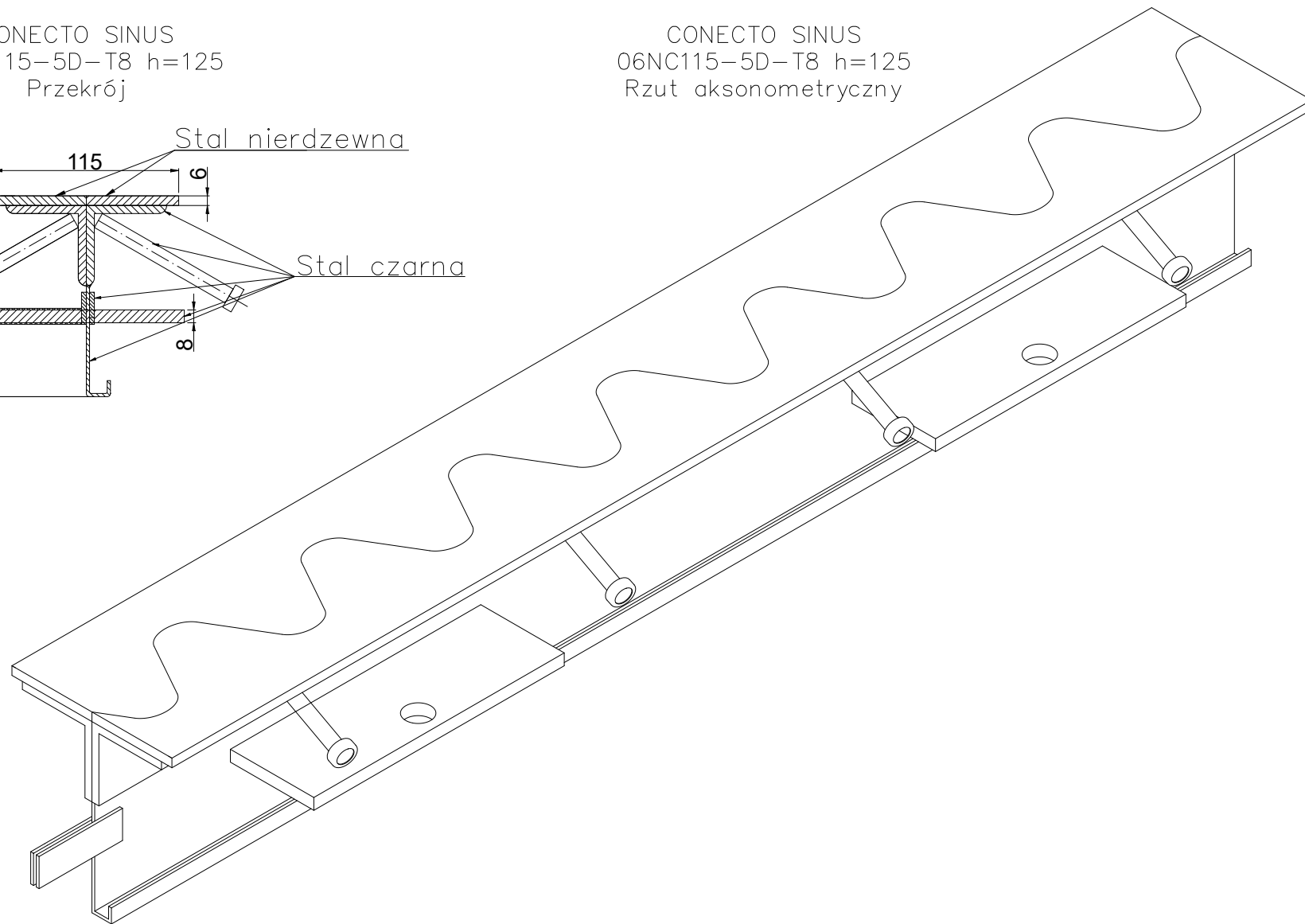


CONECTO SINUS
06NC115-5D-T8 h=125
Przekrój



CONECTO SINUS
06NC115-5D-T8 h=125
Rzut aksonometryczny



Profil dylatacyjny Conecto Sinus
06NC115-5D-T8 h=125
L=3000, Stal nierdzewna

Conecto Profiles Sp. z o.o.
ul. Przemysłowa 39
61-541 Poznań
www.conecto-profiles.com



PROJEKT / PROJECT	ZŁOŻENIE / SUB ASSEMBLY	RYSUNEK / DRAWING	ARKUSZ / SHEET	WER / REV
--	--	01	1 Z 1 DF	

ROZMIAR / SIZE: A3
SKALA / SCALE: 1:1
Wszystkie wymiary podano w [mm]
All dimensions in [mm]