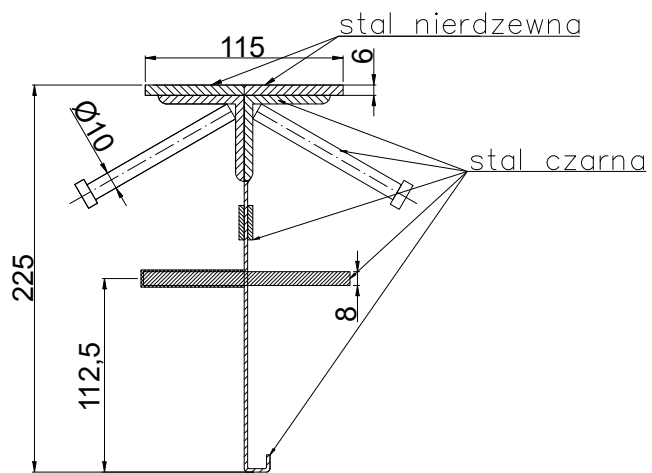
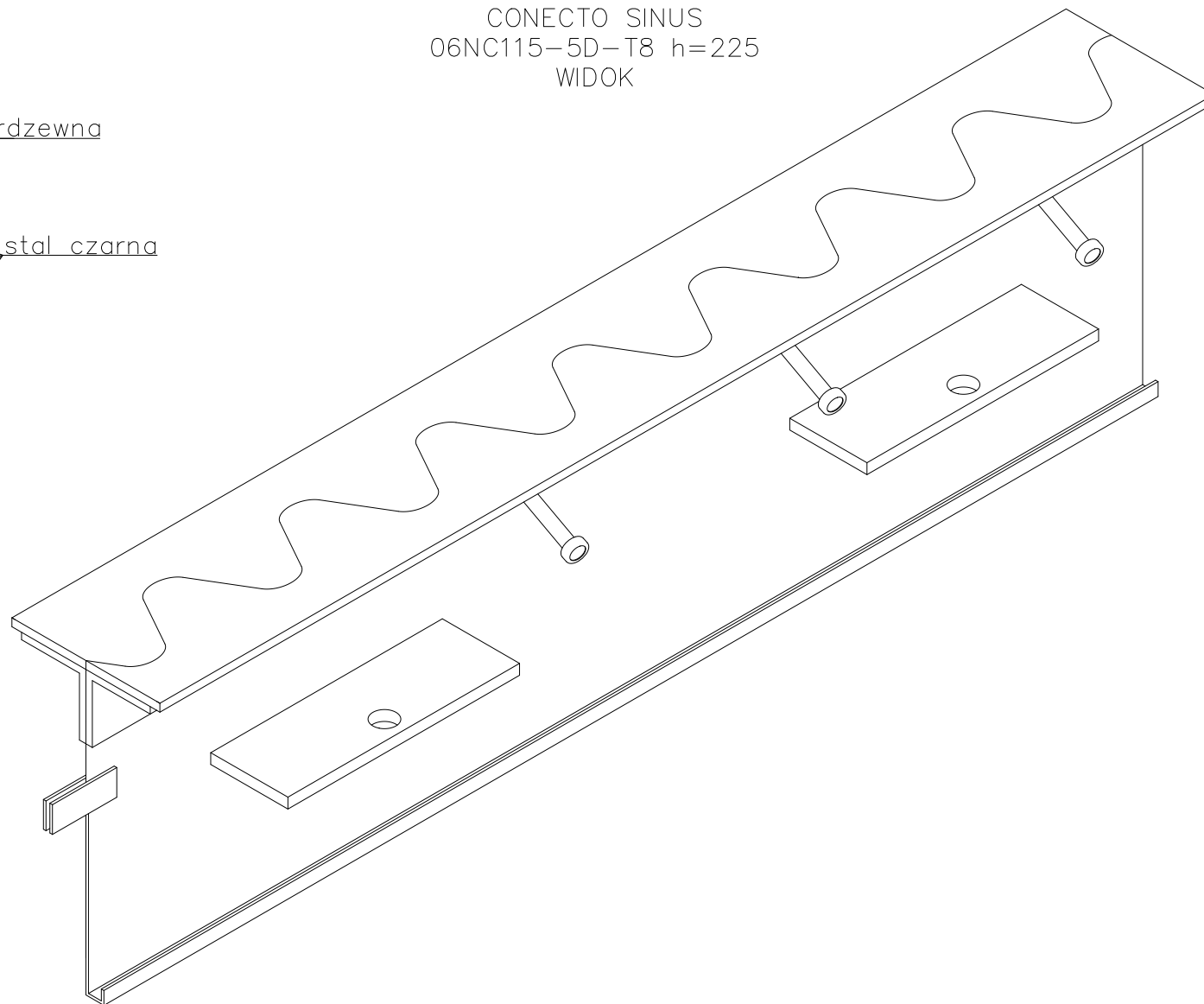


CONECTO SINUS  
06NC115-5D-T8 h=225  
PRZEKRÓJ



CONECTO SINUS  
06NC115-5D-T8 h=225  
WIDOK



Profil dylatacyjny Conecto Sinus  
06NC115-5D-T8 h=225  
L=3000, wersja ze stali nierdzewnej

Conecto Profiles Sp. z o.o.  
ul. Przemysłowa 39  
61-541 Poznań  
www.conecto-profiles.com



PROJEKT / PROJECT	ZŁOŻENIE / SUB ASSEMBLY	RYSUNEK / DRAWING	ARKUSZ / SHEET	WER / REV
--	--	01	1 Z 1 DF	

ROZMIAR / SIZE: A3  
SKALA / SCALE: 1:1  
Wszystkie wymiary podano w [ mm ]  
All dimensions in [ mm ]