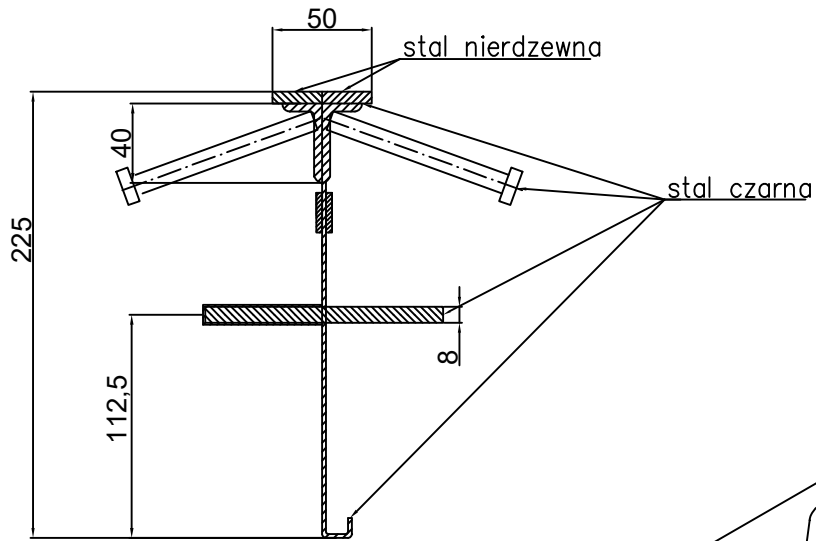
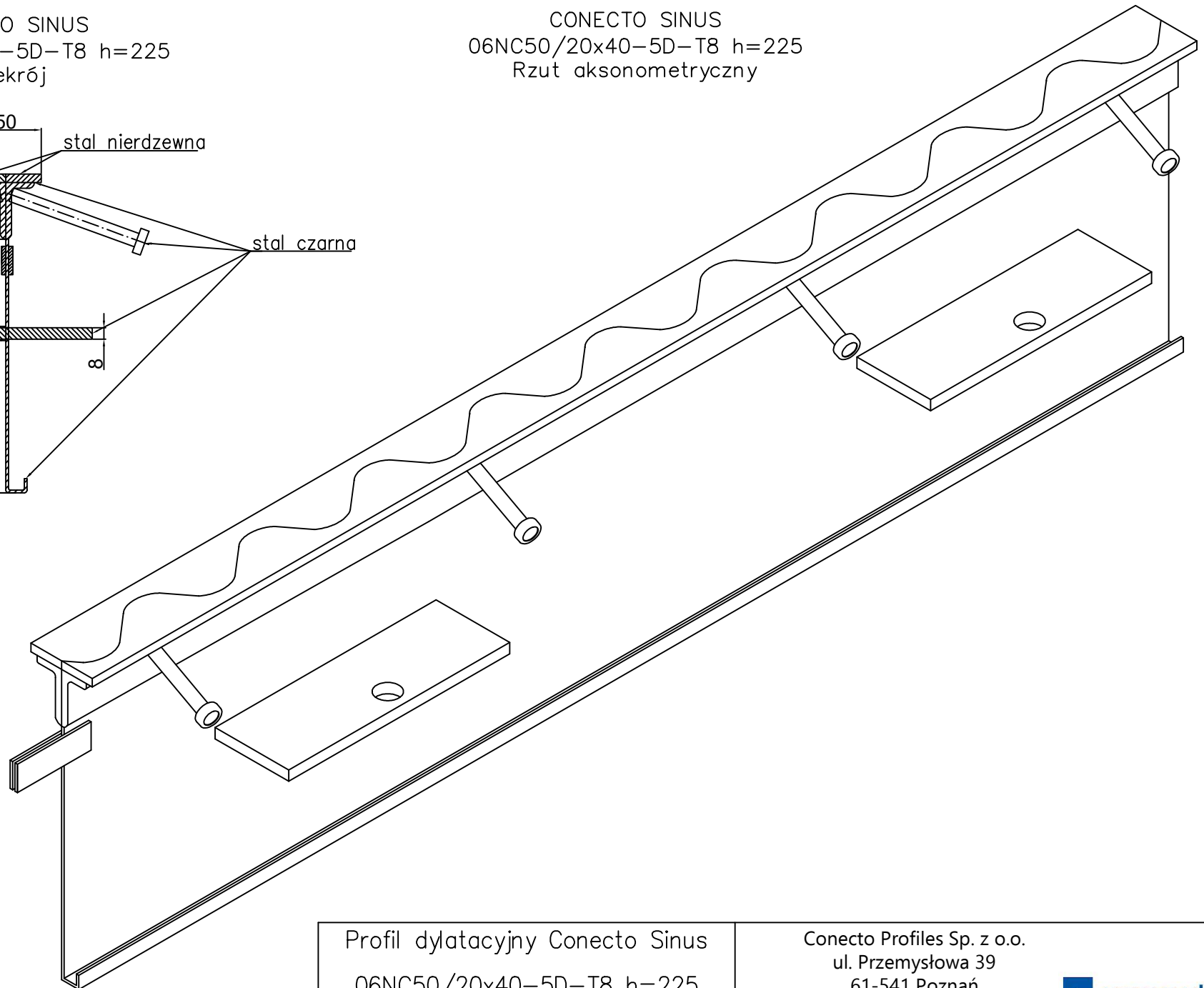


CONECTO SINUS
06NC50/20x40-5D-T8 h=225
Przekrój



CONECTO SINUS
06NC50/20x40-5D-T8 h=225
Rzut aksonometryczny



Profil dylatacyjny Conecto Sinus
06NC50/20x40-5D-T8 h=225
L=3000, stal nierdzewna

Conecto Profiles Sp. z o.o.
ul. Przemysłowa 39
61-541 Poznań
www.conecto-profiles.com



PROJEKT	PROJECT	ZŁOŻENIE	SUB ASSEMBLY	RYSUNEK	DRAWING	ARKUSZ	SHEET	VER	REV
--	--	--	--	01	01	1	Z OF	1	

ROZMIAR / SIZE: A3
SKALA / SCALE: 1:1
Wszystkie wymiary podano w [mm]
All dimensions in [mm]