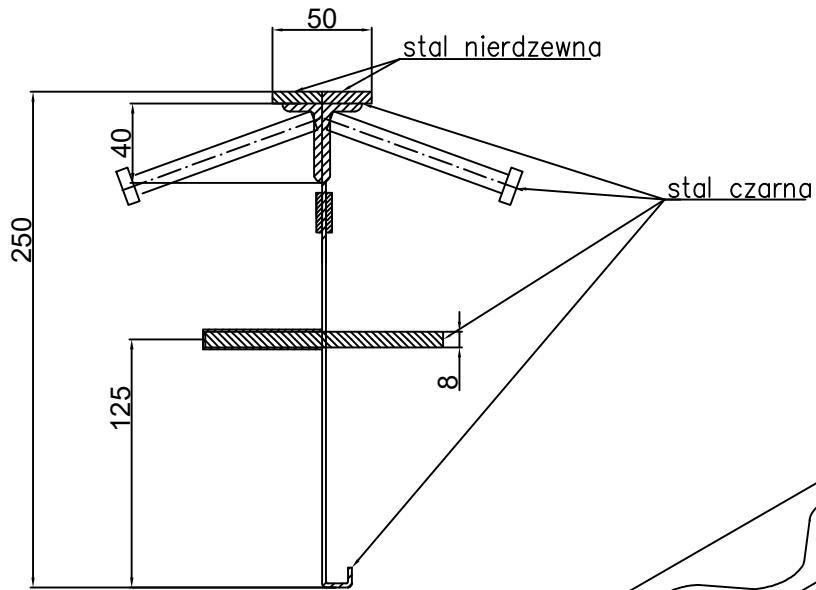
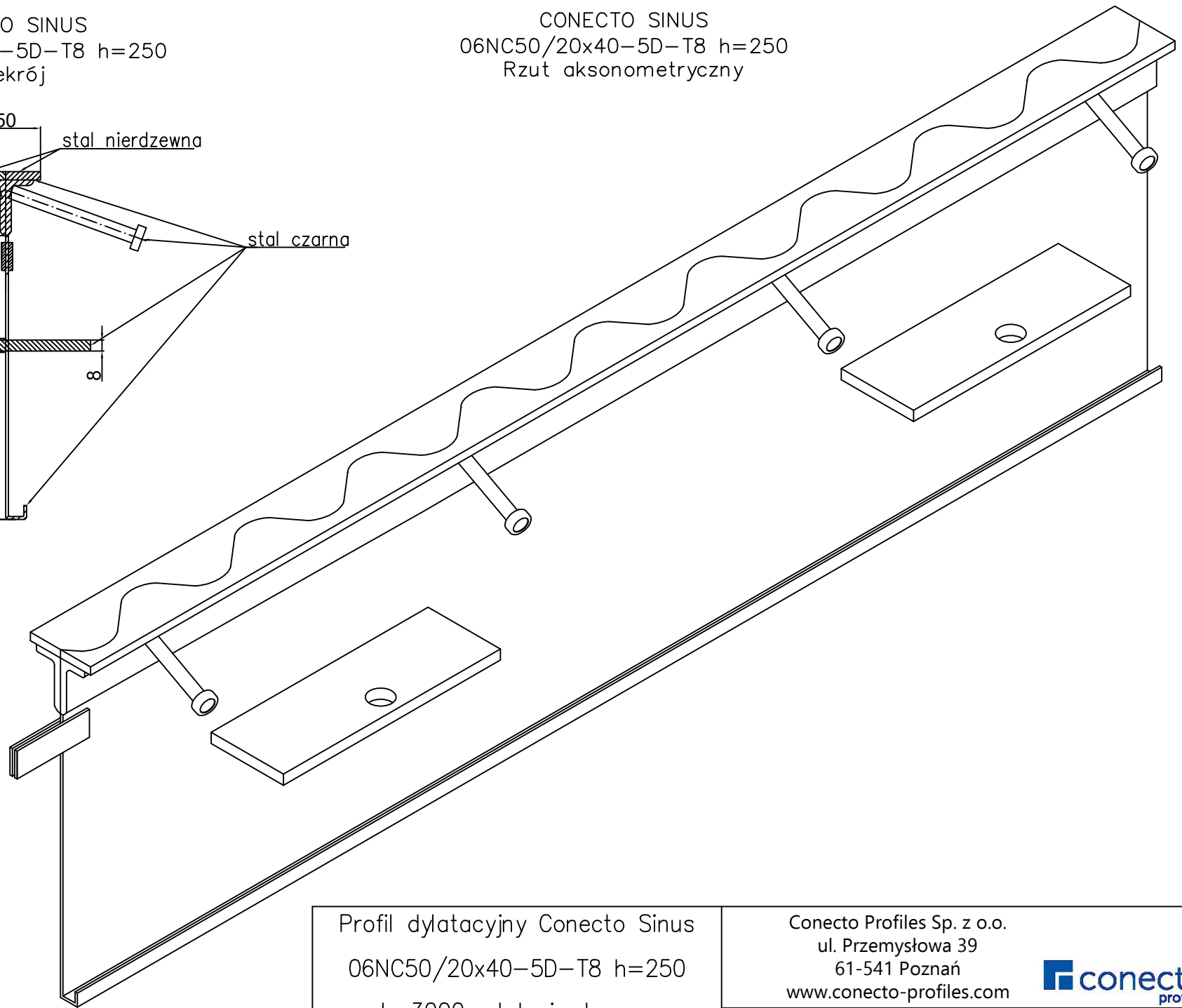


CONECTO SINUS
06NC50/20x40-5D-T8 h=250
Przekrój



CONECTO SINUS
06NC50/20x40-5D-T8 h=250
Rzut aksonometryczny



Profil dylatacyjny Conecto Sinus
06NC50/20x40-5D-T8 h=250
L=3000, stal nierdzewna

Conecto Profiles Sp. z o.o.
ul. Przemysłowa 39
61-541 Poznań
www.conecto-profiles.com



ROZMIAR / SIZE	SKALA / SCALE	Wszystkie wymiary podano w [mm] All dimensions in [mm]
A3	1:1	

PROJEKT	ZŁOŻENIE	RYSUNEK	ARKUSZ	VER
PROJECT	SUB ASSEMBLY	DRAWING	SHEET	REV
--	--	01	1 Z OF 1	