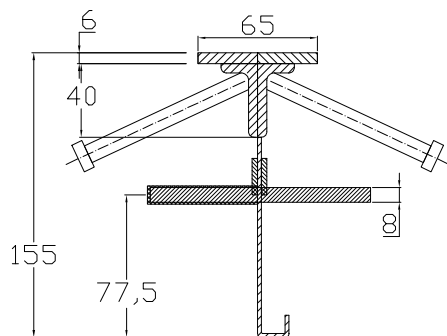
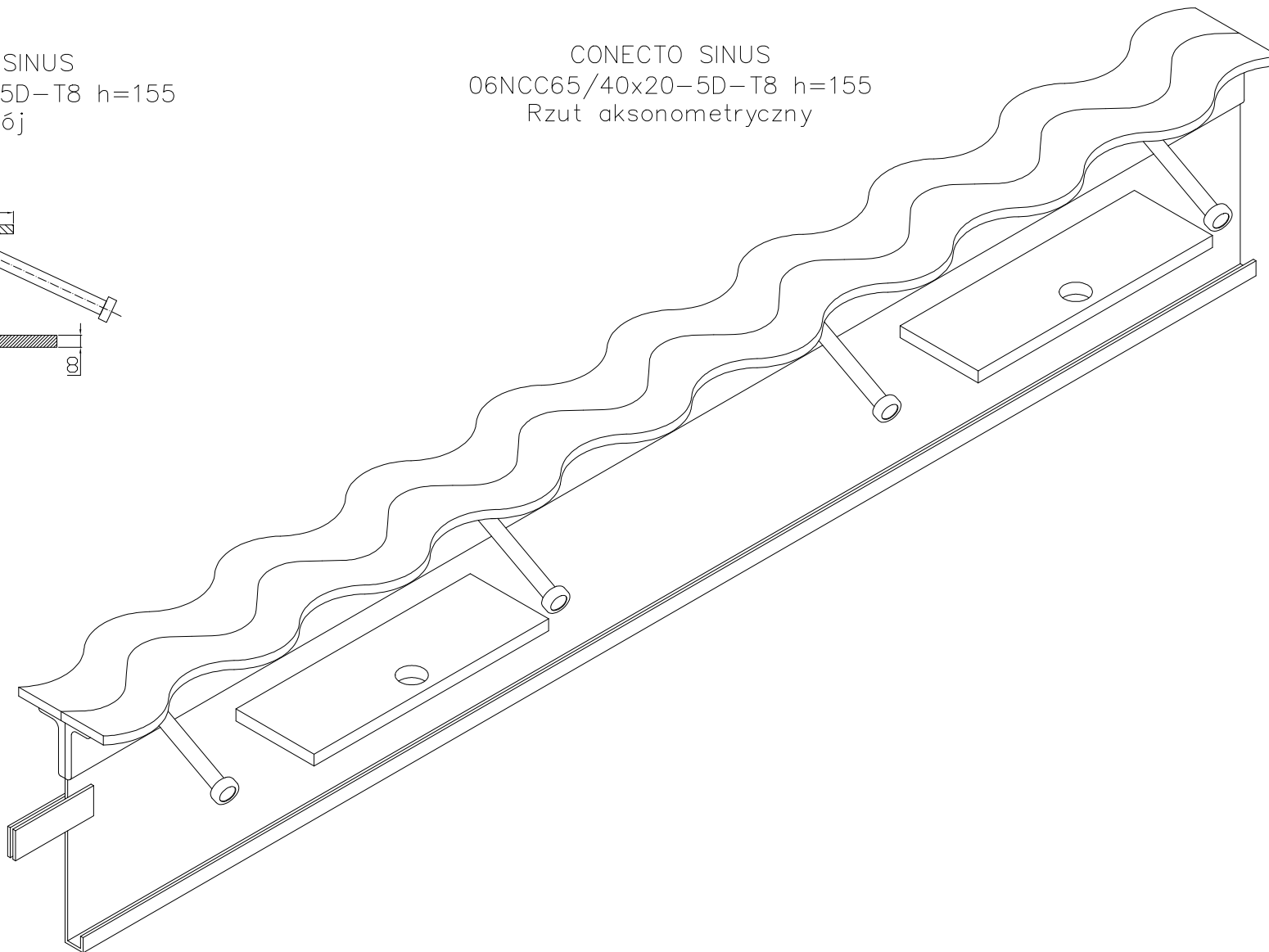


CONECTO SINUS  
06NCC65/40x20-5D-T8 h=155  
Przekrój



CONECTO SINUS  
06NCC65/40x20-5D-T8 h=155  
Rzut aksonometryczny



Conecto Dowel  
06NCC65/40x20-5D-T8 h=155  
L=3000, stal czarna

Conecto Profiles Sp. z o.o.  
ul. Przemysłowa 39  
61-541 Poznań  
www.conecto-profiles.com



ROZMIAR / SIZE	SKALA / SCALE	Wszystkie wymiary podano w [ mm ] All dimensions in [ mm ]		PROJEKT	PROJECT	ZŁOŻENIE	SUB ASSEMBLY	RYSUNEK	DRAWING	ARKUSZ SHEET	WER REV
-	-			--		--		01		1	Z OF 1