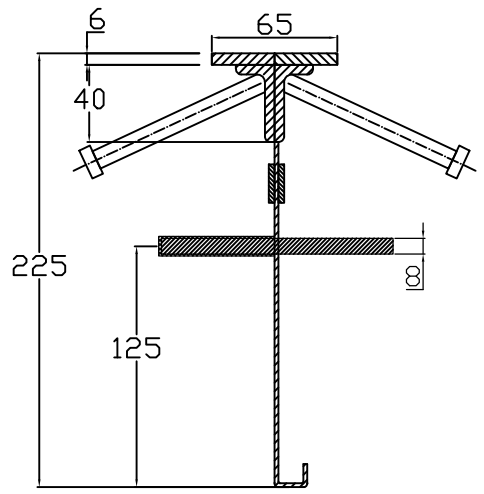
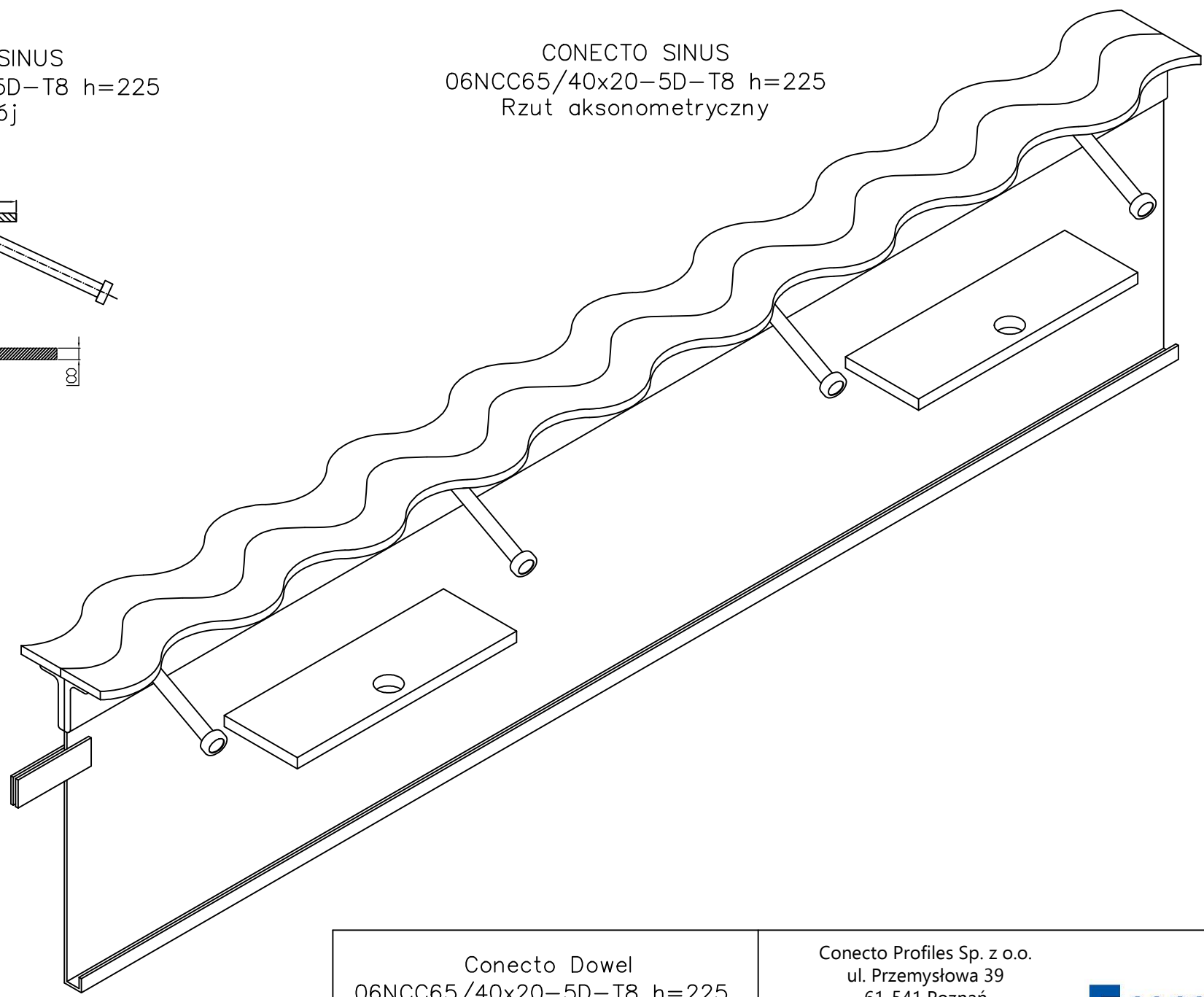


CONECTO SINUS
06NCC65/40x20-5D-T8 h=225
Przekrój



CONECTO SINUS
06NCC65/40x20-5D-T8 h=225
Rzut aksonometryczny



Conecto Dowel 06NCC65/40x20-5D-T8 h=225 L=3000, stal czarna			Conecto Profiles Sp. z o.o. ul. Przemysłowa 39 61-541 Poznań www.conecto-profiles.com				
PROJEKT	PROJECT	ZŁOŻENIE	SUB ASSEMBLY	RYSUNEK	DRAWING	ARKUSZ	VER
--	--	--	--	01	01	Z	REV
ROZMIAR / SIZE	SKALA / SCALE	Wszystkie wymiary podano w [mm]			1	Z	1
-	-	All dimensions in [mm]			OF		