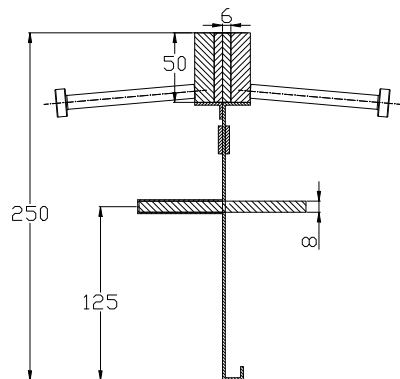
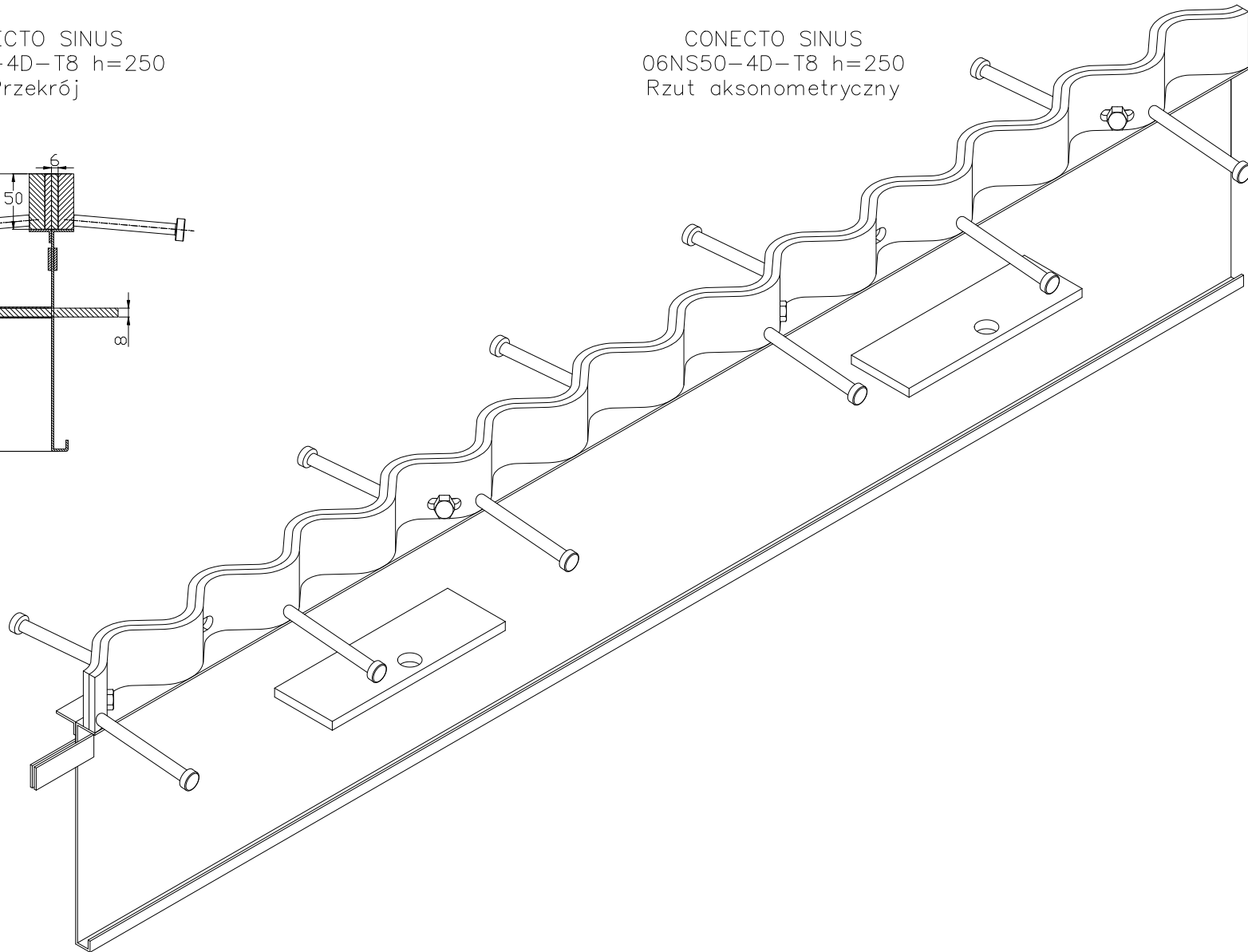


CONECTO SINUS  
06NS50-4D-T8 h=250  
Przekrój



CONECTO SINUS  
06NS50-4D-T8 h=250  
Rzut aksonometryczny



Profil dylatacyjny Conecto Sinus  
06NS50-4D-T8 h=250  
L=2400, stal czarna

Conecto Profiles Sp. z o.o.  
ul. Przemysłowa 39  
61-541 Poznań  
www.conecto-profiles.com



PROJEKT / PROJECT	ZŁOŻENIE / SUB ASSEMBLY	RYSUNEK / DRAWING	ARKUSZ / SHEET	WER / REV
--	--	01	1 Z 1 DF	

ROZMIAR / SIZE  
A3

SKALA / SCALE  
1:1

Wszystkie wymiary podano w [ mm ]  
All dimensions in [ mm ]