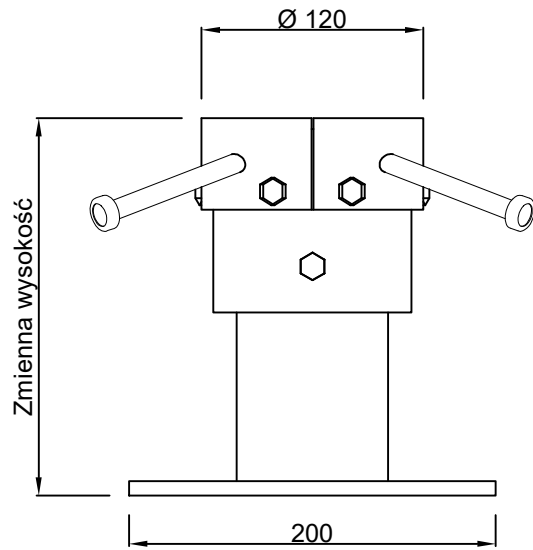
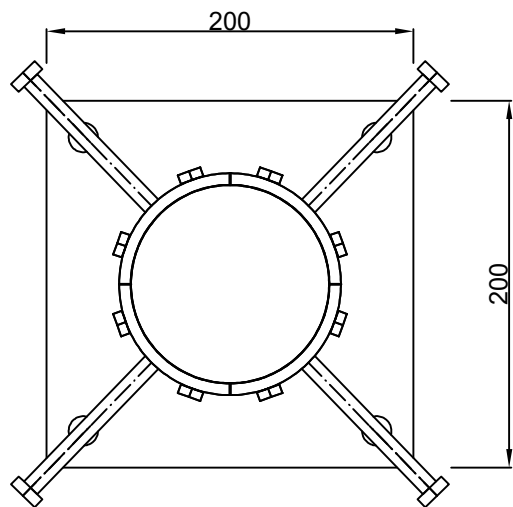


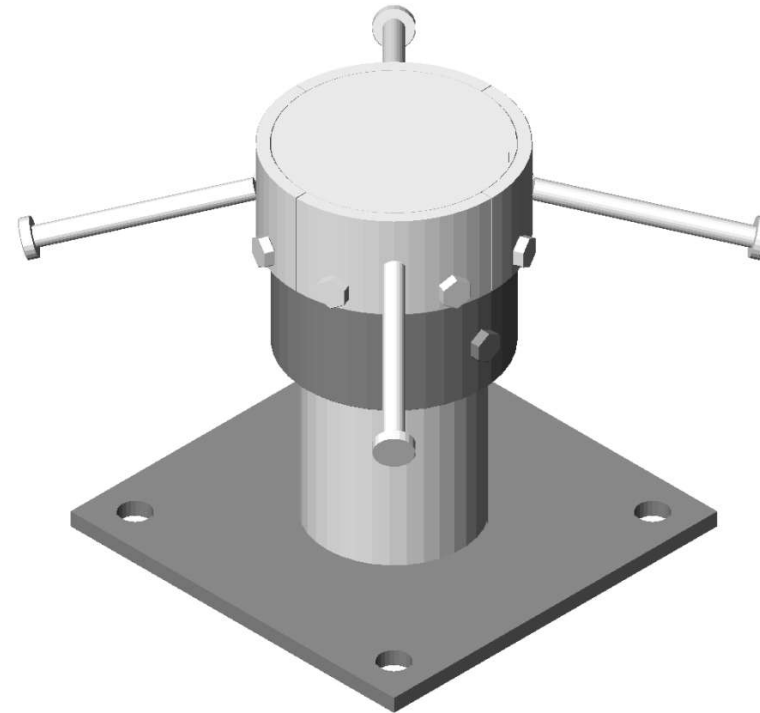
PRZEKRÓJ



RZUT Z GÓRY



UNIVERSAL ŁĄCZNIK SINUS
RZUT AKSONOMETRYCZNY



Universal łącznik sinus
dla połączeń X,L,T

Conecto Profiles Sp. z o.o.
ul. Przemysłowa 39
61-541 Poznań
www.conecto-profiles.com



PROJEKT	PROJECT	ZŁOŻENIE	SUB ASSEMBLY	RYSLUNEK	DRAWING	ARKUSZ	SHEET	WER	REV
--	--	--	--	01	1	Z	DF	1	

RZYMNIAR / SIZE
A3

SKALA / SCALE
1:1

Wszystkie wymiary podano w [mm]
All dimensions in [mm]