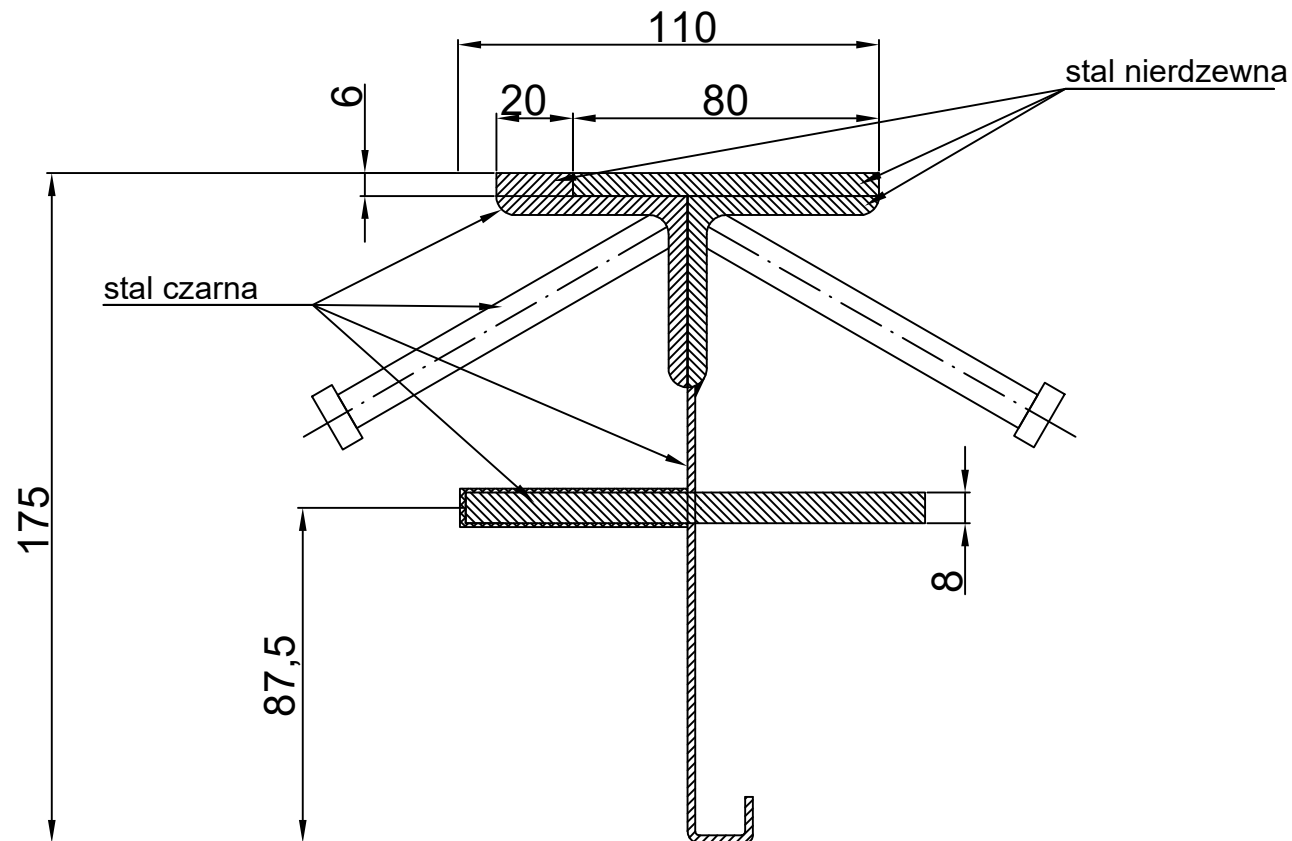


Conecto 06NE100-5D-T8 h=175

Przekrój



Profil dylatacyjny Conecto
06NE100-5D-T8-175
stal nierdzewna

Conecto Profiles Sp. z o.o.
ul. Przemysłowa 39
61-541 Poznań
www.conecto-profiles.com



ROZMIAR / SIZE	SKALA / SCALE	Wszystkie wymiary podano w [mm] All dimensions in [mm]	PROJEKT PROJECT	ZŁOŻENIE SUB ASSEMBLY	RYSUNEK DRAWING	ARKUSZ SHEET	WER REV
A3	1:1		--	--	01	1 Z OF 1	