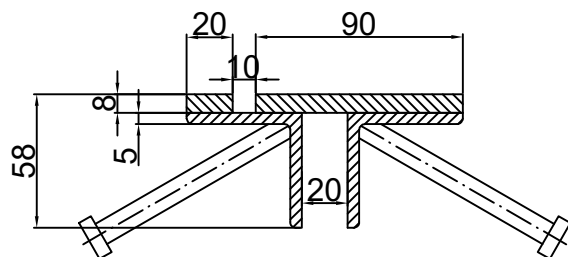
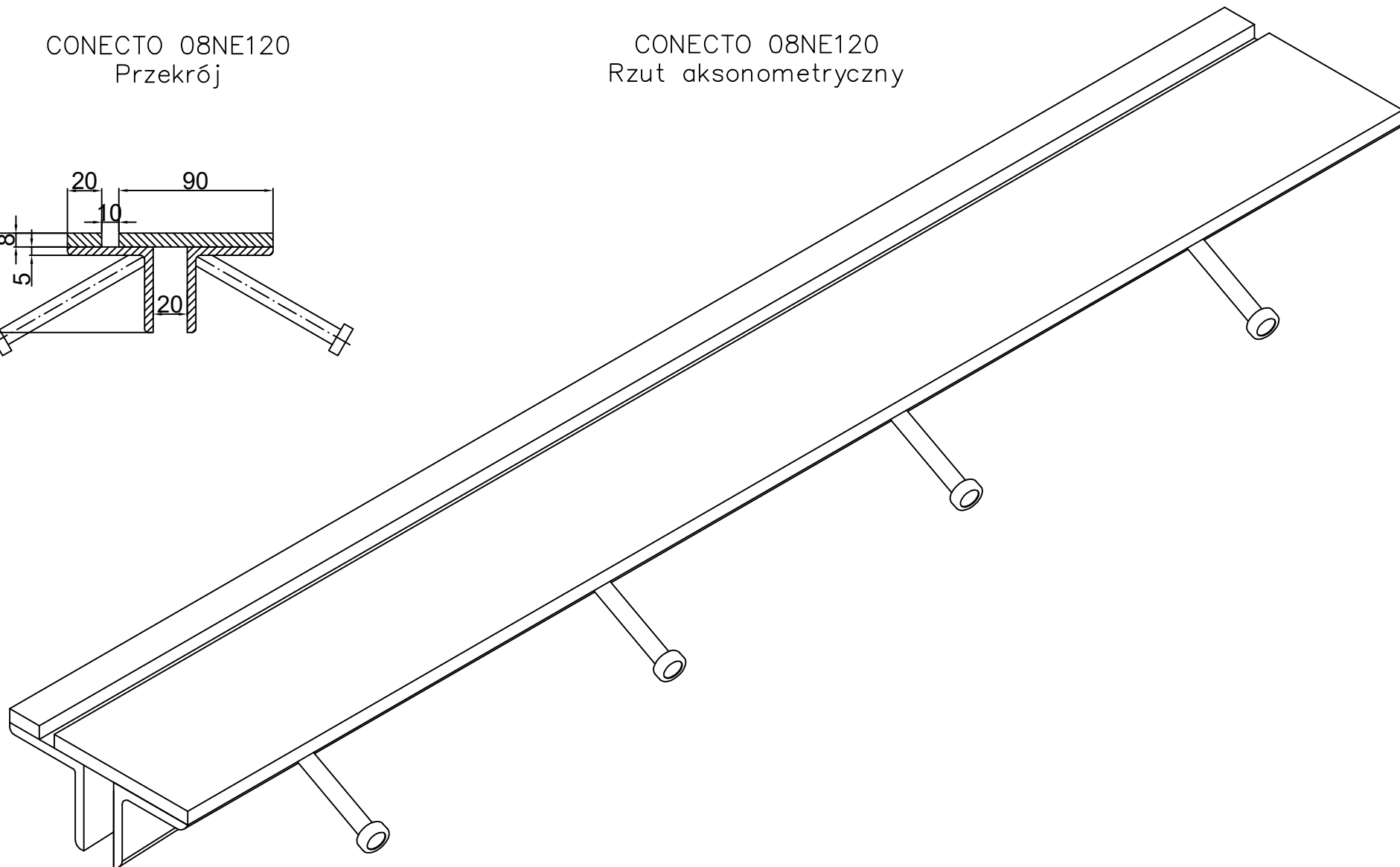


CONECTO 08NE120
Przekrój



CONECTO 08NE120
Rzut aksonometryczny



Conecto
08NE120
Stal czarna

Conecto Profiles Sp. z o.o.
ul. Przemysłowa 39
61-541 Poznań
www.conecto-profiles.com



ROZMIAR / SIZE
A3

SKALA / SCALE
1:1

Wszystkie wymiary podano w [mm]
All dimensions in [mm]

PROJEKT PROJECT

ZŁOŻENIE SUB ASSEMBLY

RYSUNEK DRAWING

ARKUSZ SHEET

VER REV

--

--

01

1 Z
OF 1