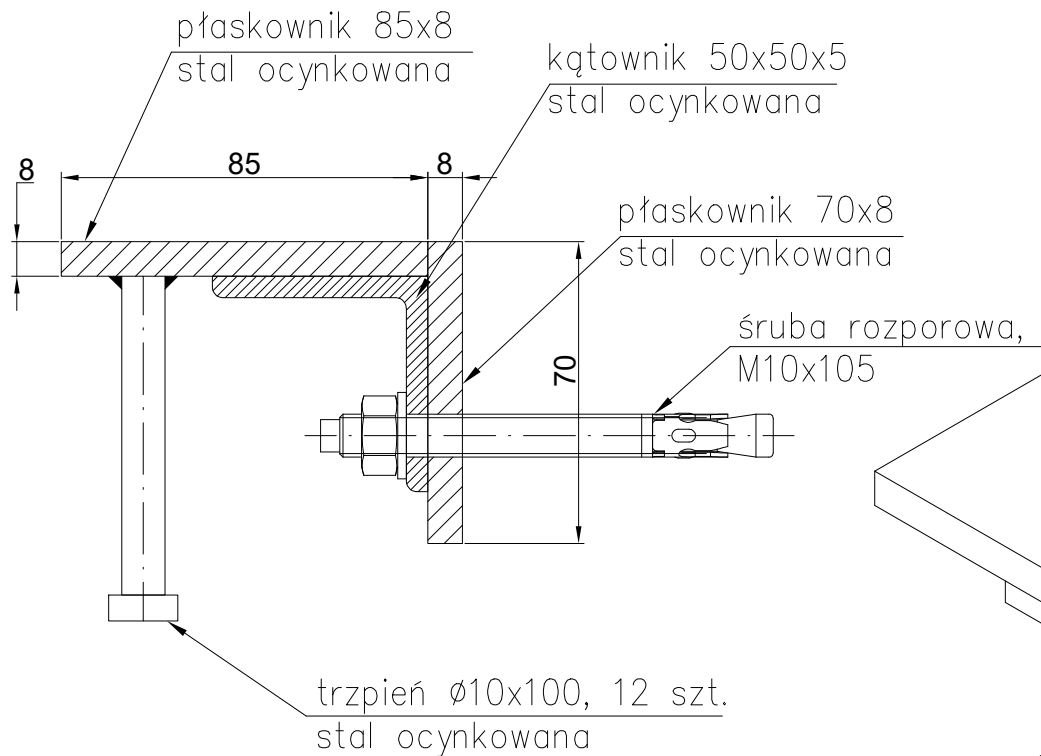
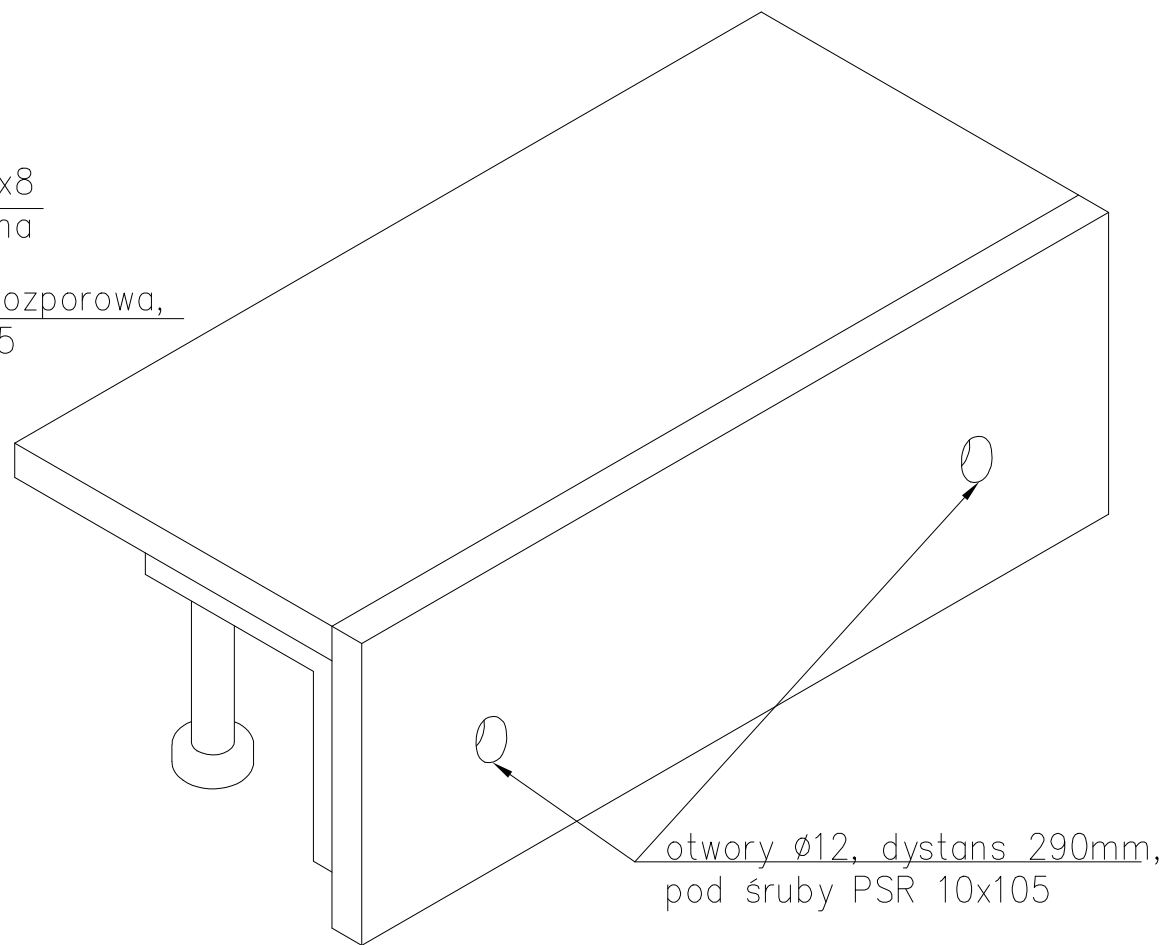


CONECTO 08NF93  
PRZEKRÓJ



CONECTO 08NF93  
WIDOK



Conecto 08NF93  
L=3000, stal ocynkowana

Conecto Profiles Sp. z o.o.  
ul. Przemysłowa 39  
61-541 Poznań  
www.conecto-profiles.com



ROZMIAR / SIZE	SKALA / SCALE	Wszystkie wymiary podano w [ mm ] All dimensions in [ mm ]
A3	1:1	

PROJEKT	ZŁOŻENIE	RYSUNEK	ARKUSZ	VER
PROJECT	SUB ASSEMBLY	DRAWING	SHEET	REV
--	--	01	1 Z OF 1	