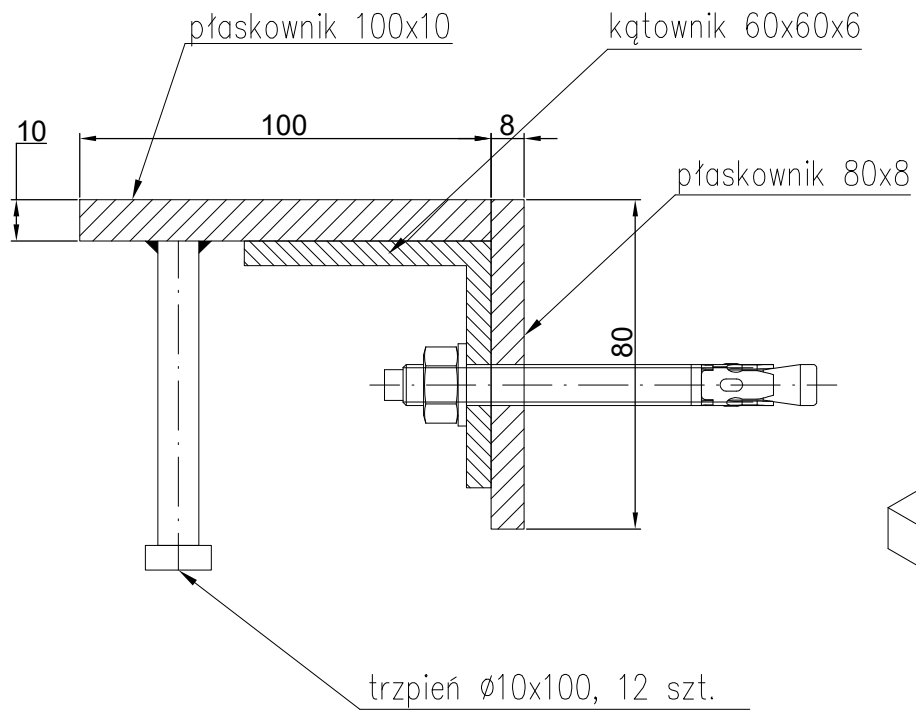
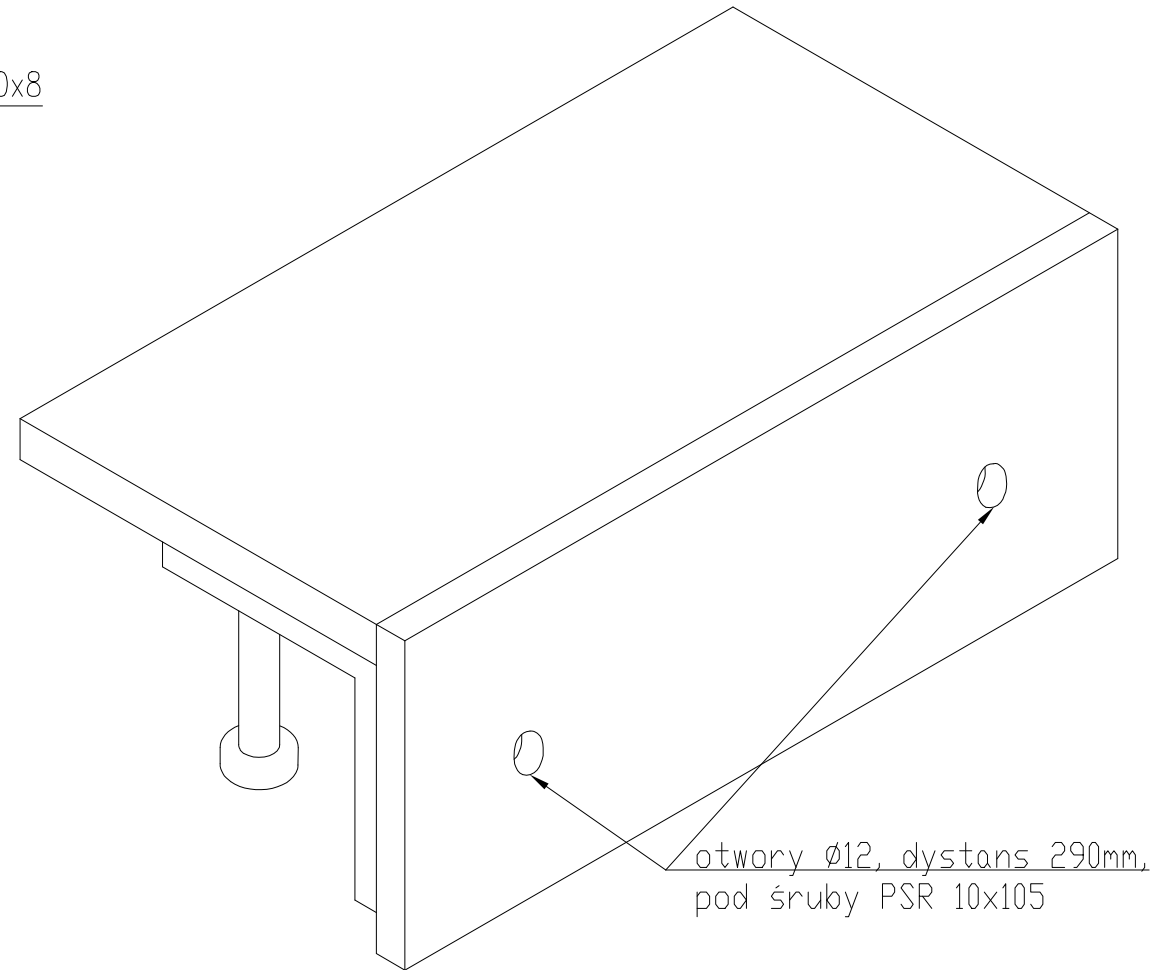


CONECTO 10NF108
PRZEKRÓJ



CONECTO 10NF108
RZUT AKSONOMETRYCZNY



Conecto 10NF108
L=3000

Conecto Profiles Sp. z o.o.
ul. Przemysłowa 39
61-541 Poznań
www.conecto-profiles.com



ROZMIAR / SIZE	SKALA / SCALE	Wszystkie wymiary podano w [mm] All dimensions in [mm]		PROJEKT	PROJEKT	ZŁOŻENIE	SUB ASSEMBLY	RYSUNEK	DRAWING	ARKUSZ	SHEET	WER	REV
A3	1:1			--		--		01		1	Z OF	1	