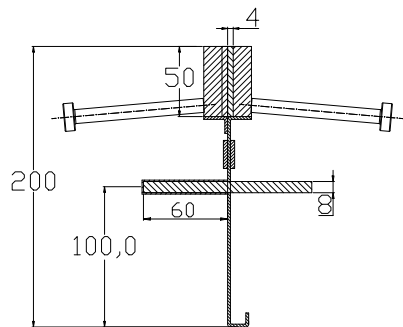
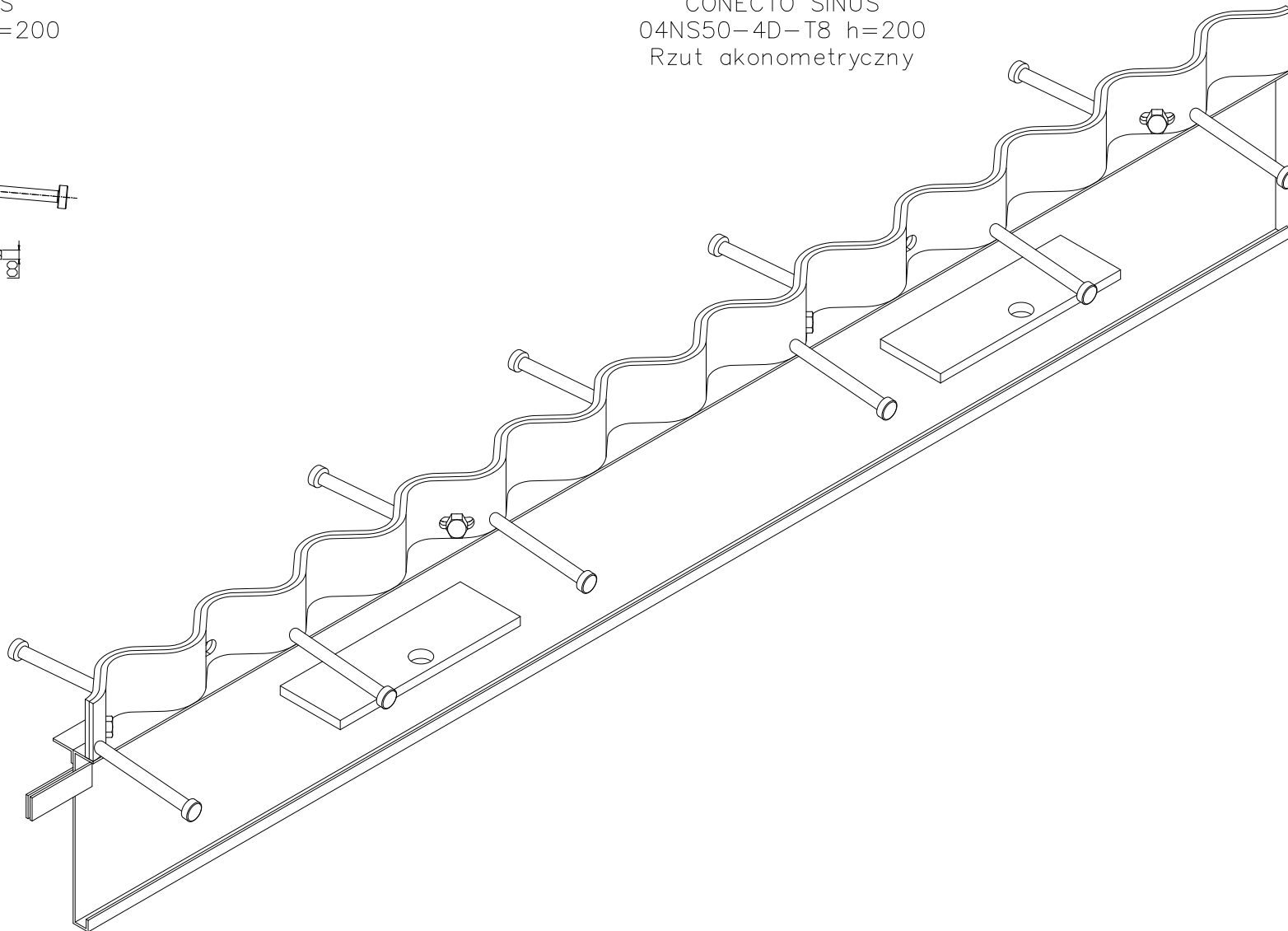


CONECTO SINUS  
04NS50-4D-T8 h=200  
Przekrój



CONECTO SINUS  
04NS50-4D-T8 h=200  
Rzut akonometryczny



Profil dylatacyjny Conecto Sinus  
04NS50-4D-T8 h=200  
L=2400, Stal czarna

Conecto Profiles Sp. z o.o.  
ul. Przemysłowa 39  
61-541 Poznań  
www.conecto-profiles.com



PROJEKT	PROJECT	ZŁOŻENIE	SUB ASSEMBLY	RYSUNEK	DRAWING	ARKUSZ	SHEET	WER	REV
--			--		01	1	Z DF	1	

ROZMIAR / SIZE  
A3

SKALA / SCALE  
1:1

Wszystkie wymiary podano w [ mm ]  
All dimensions in [ mm ]