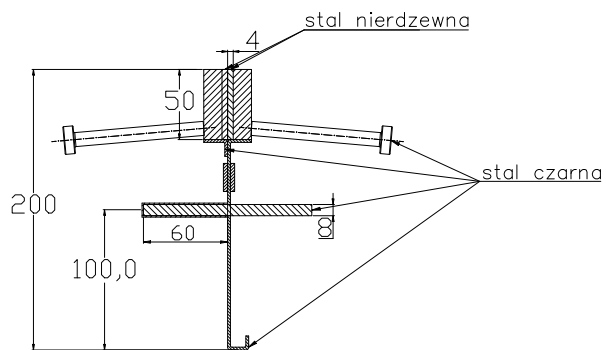
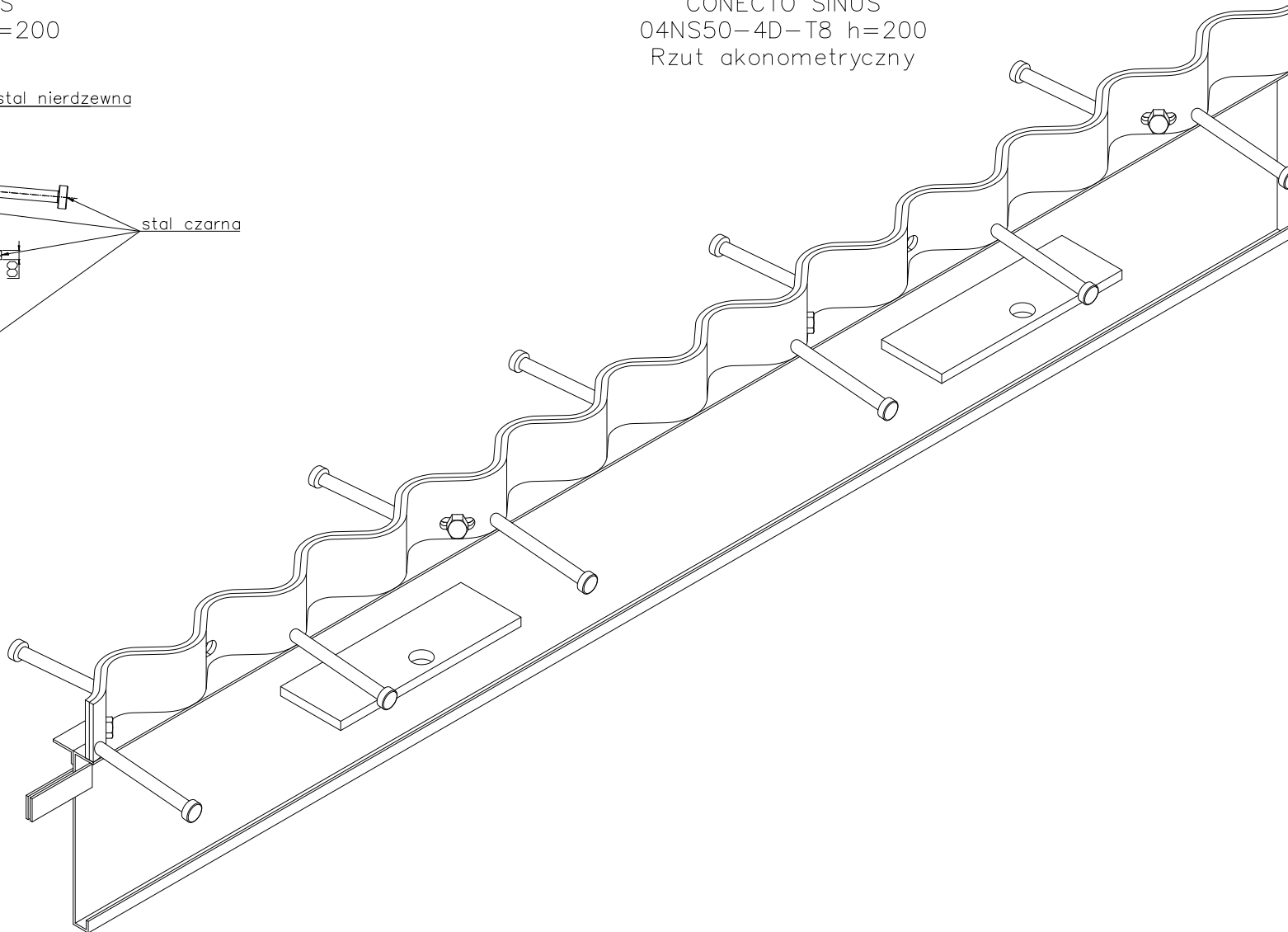


CONECTO SINUS
04NS50-4D-T8 h=200
Przekrój



CONECTO SINUS
04NS50-4D-T8 h=200
Rzut akonometryczny



Profil dylatacyjny Conecto Sinus
04NS50-4D-T8 h=200
L=2400, Stal nierdzewna

Conecto Profiles Sp. z o.o.
ul. Przemysłowa 39
61-541 Poznań
www.conecto-profiles.com



PROJEKT	PROJECT	ZŁOŻENIE	SUB ASSEMBLY	RYSUNEK	DRAWING	ARKUSZ	SHEET	WER	REV
--			--		01	1	Z DF	1	

ROZMIAR / SIZE
A3

SKALA / SCALE
1:1

Wszystkie wymiary podano w [mm]
All dimensions in [mm]