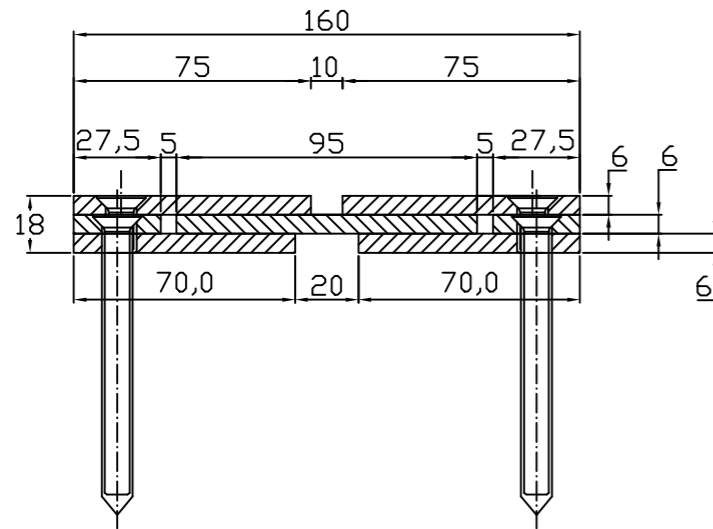
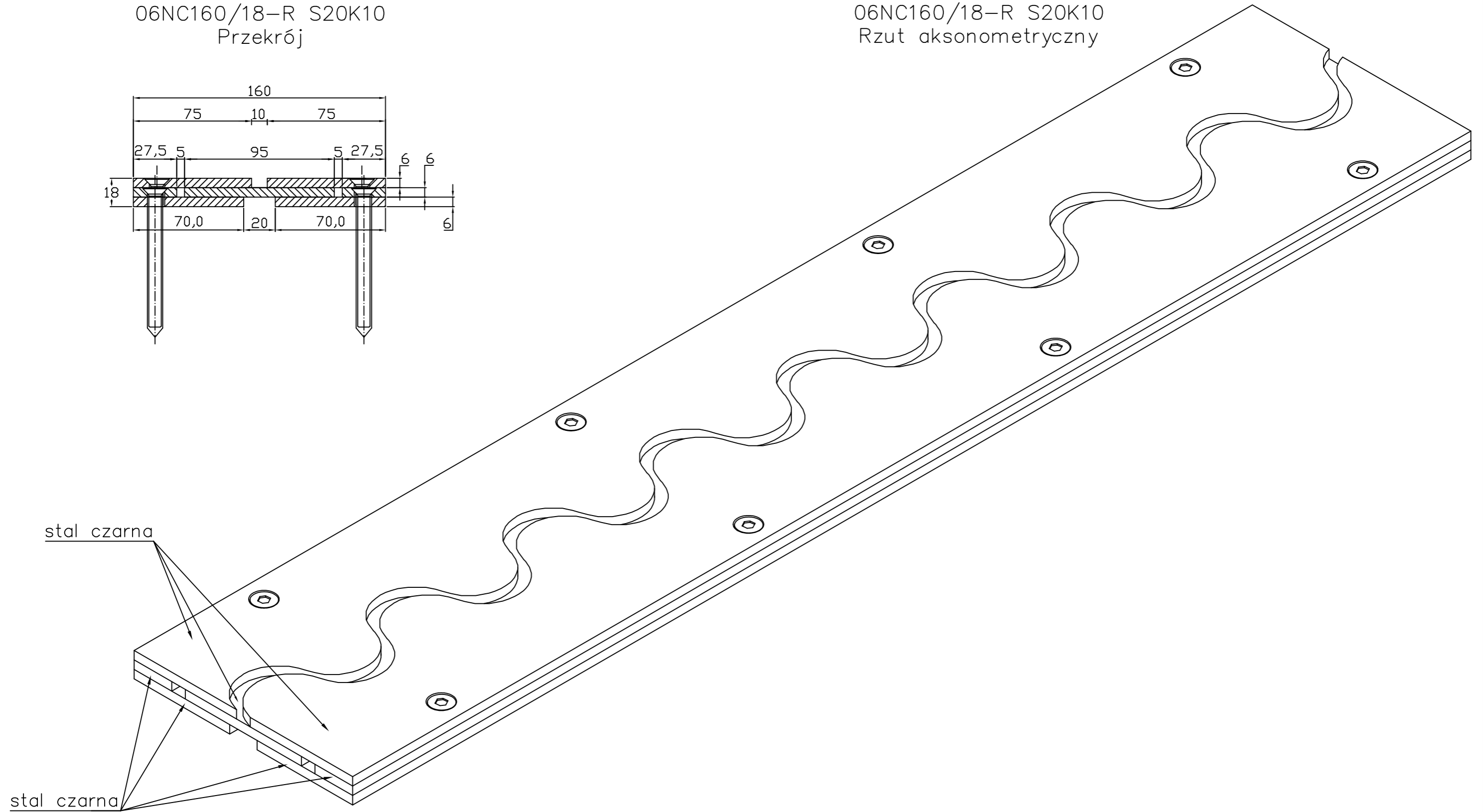


CONECTO SINUS  
06NC160/18-R S20K10  
Przekrój



CONECTO SINUS  
06NC160/18-R S20K10  
Rzut aksonometryczny



Conecto Sinus  
06NC160/18-R S20K10  
L=3000, stal czarna

Conecto Profiles Sp. z o.o.  
ul. Przemysłowa 39  
61-541 Poznań  
www.conecto-profiles.com



ROZMIAR / SIZE  
A3

SKALA / SCALE  
1:1

Wszystkie wymiary podano w [ mm ]  
All dimensions in [ mm ]

PROJEKT PROJECT

---

ZŁOŻENIE SUB ASSEMBLY

---

RYSunEK DRAWING

01

ARKUSZ SHEET

1 Z OF 1

WER REV

---