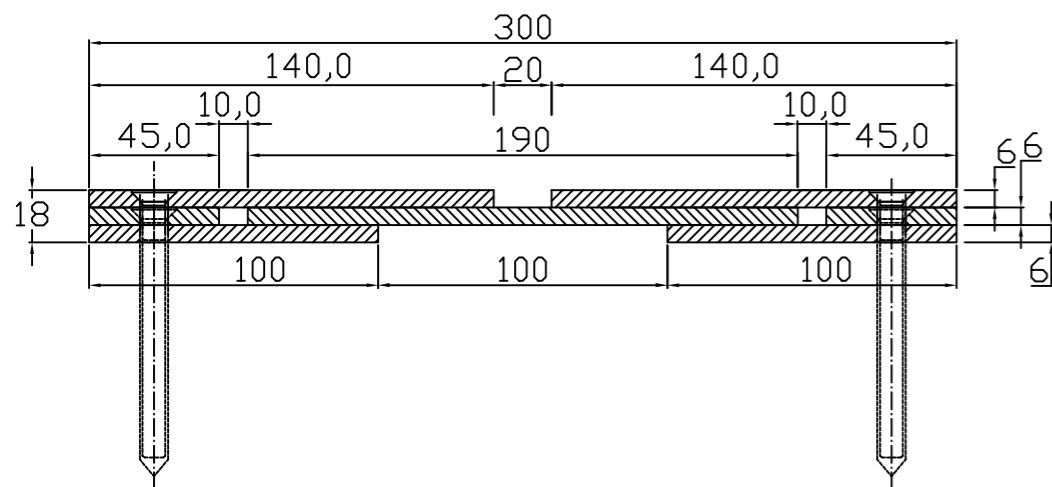
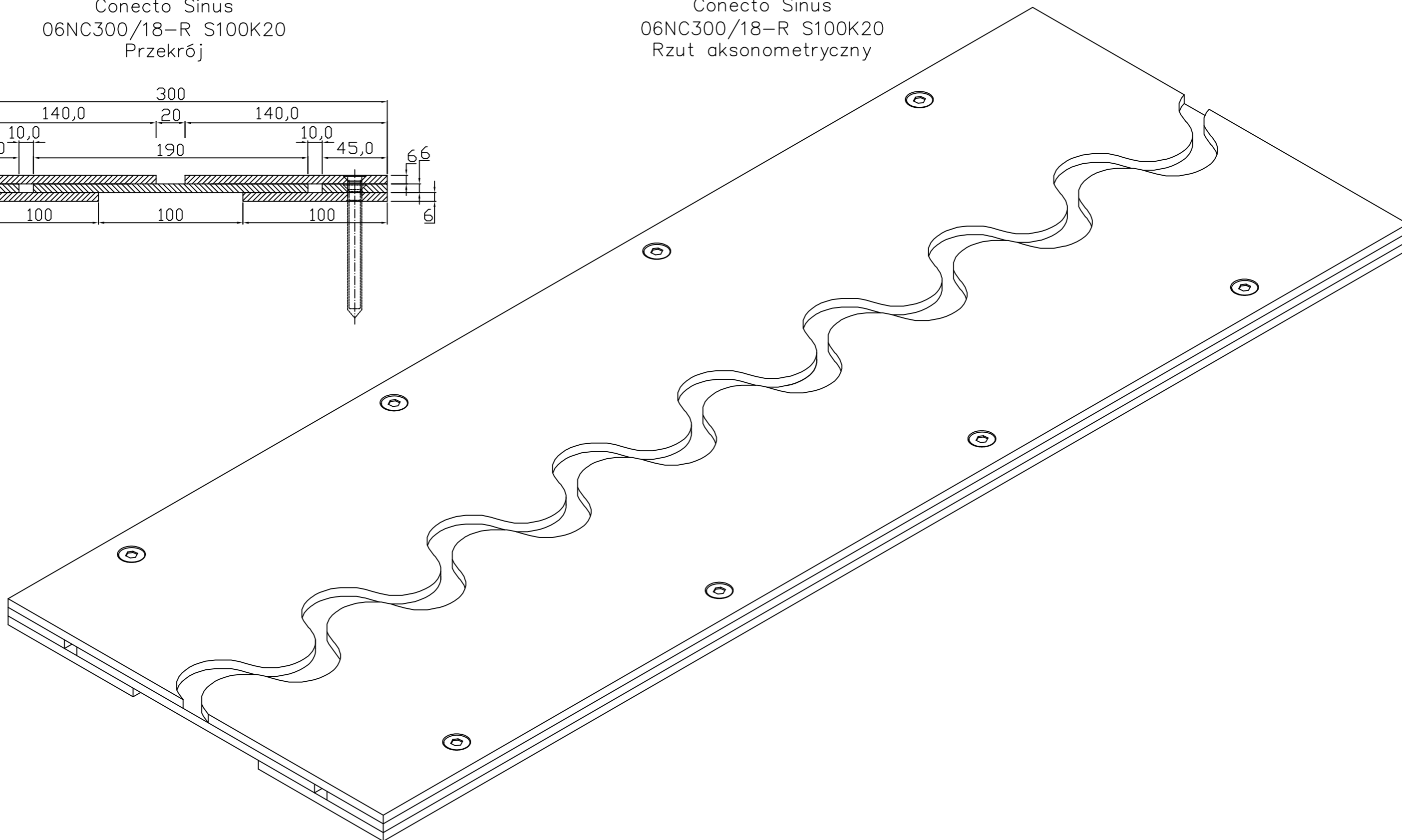


Conecto Sinus  
06NC300/18-R S100K20  
Przekrój



Conecto Sinus  
06NC300/18-R S100K20  
Rzut aksonometryczny



Conecto Sinus  
06NC300/18-R S100K20  
L=3000, Stal czarna

Conecto Profiles Sp. z o.o.  
ul. Przemysłowa 39  
61-541 Poznań  
www.conecto-profiles.com



ROZMIAR / SIZE  
A3

SKALA / SCALE  
1:1

Wszystkie wymiary podano w [ mm ]  
All dimensions in [ mm ]

PROJEKT PROJECT ZŁOŻENIE SUB ASSEMBLY RYSUNEK DRAWING

-- -- 01

ARKUSZ SHEET  
1 Z 1  
OF

WER REV