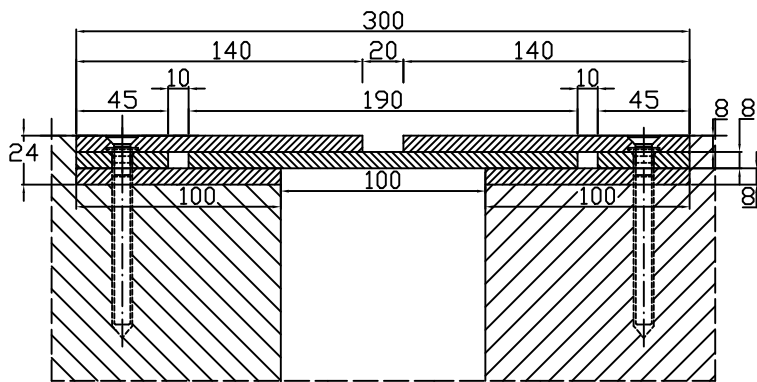
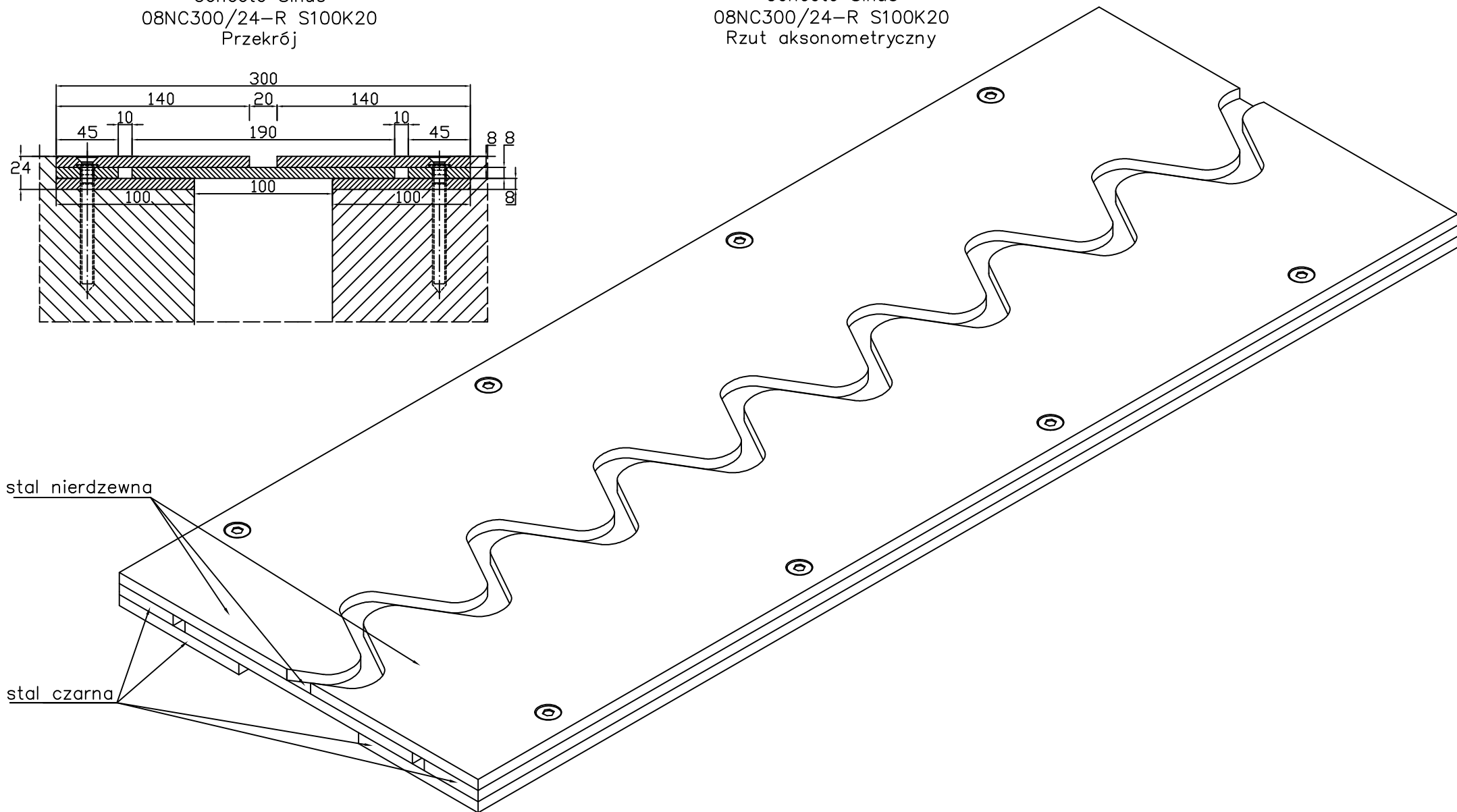


Conecto Sinus
08NC300/24-R S100K20
Przekrój



Conecto Sinus
08NC300/24-R S100K20
Rzut aksonometryczny



Conecto Sinus
08NC300/24-R S100K20
L=3000, stal nierdzewna

Conecto Profiles Sp. z o.o.
ul. Przemysłowa 39
61-541 Poznań
www.conecto-profiles.com



ROZMIAR / SIZE A3	SKALA / SCALE 1:1	Wszystkie wymiary podano w [mm] All dimensions in [mm]
----------------------	----------------------	---

PROJEKT PROJECT	ZŁOŻENIE SUB ASSEMBLY	RYSUNEK DRAWING	ARKUSZ SHEET	WER REV
--	--	01	1 Z OF 1	