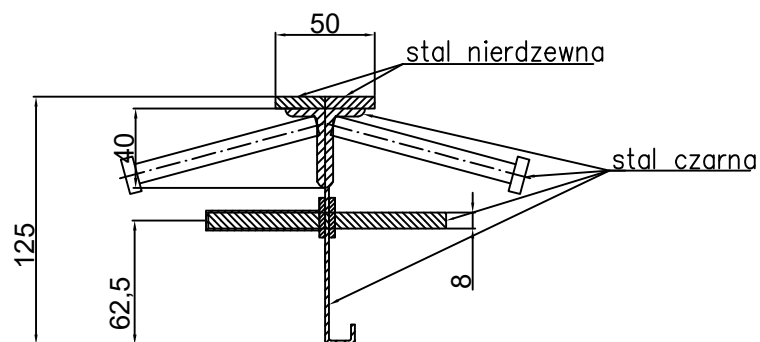
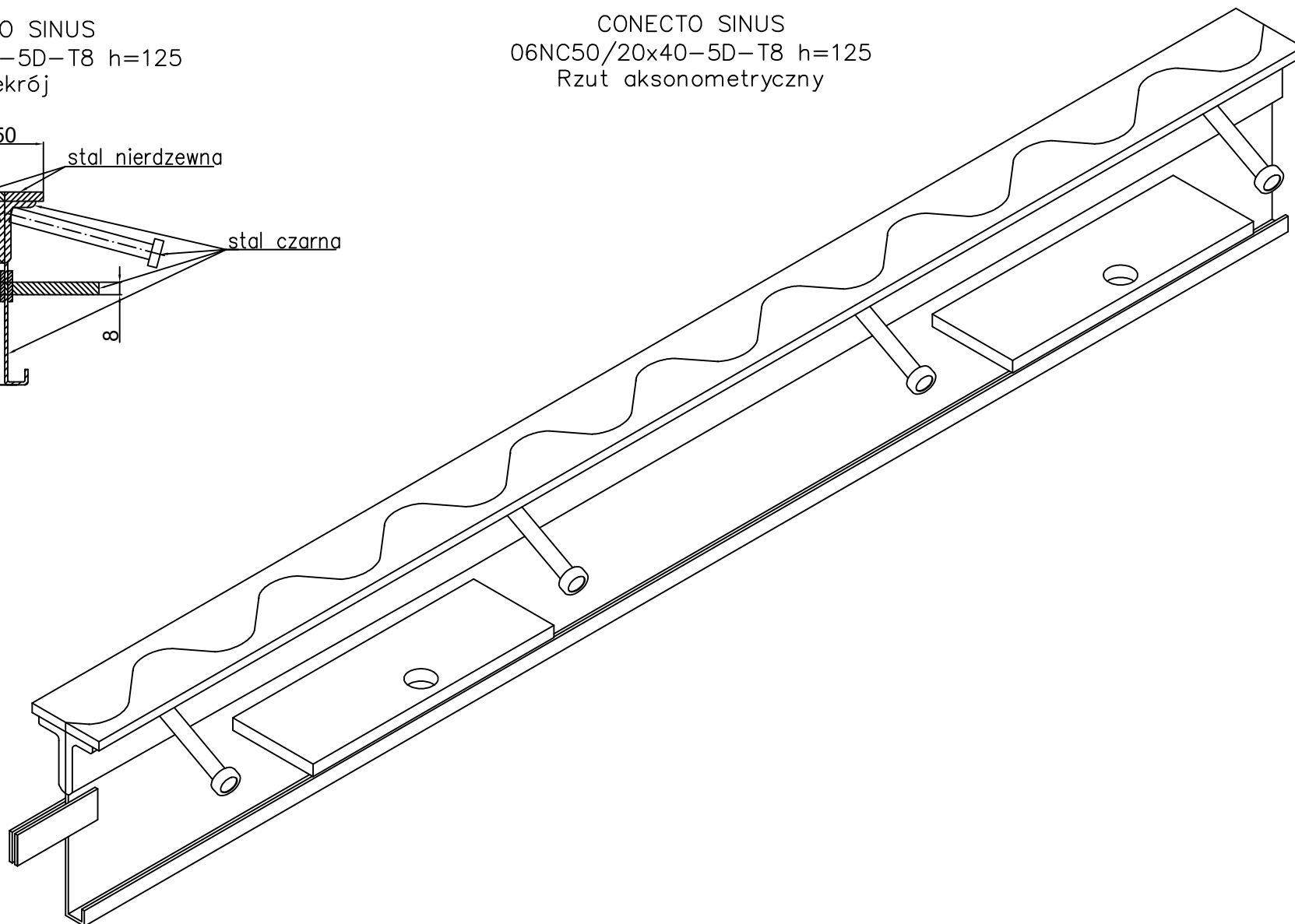


CONECTO SINUS
06NC50/20x40-5D-T8 h=125
Przekrój



CONECTO SINUS
06NC50/20x40-5D-T8 h=125
Rzut aksonometryczny



Profil dylatacyjny Conecto Sinus
06NC50/20x40-5D-T8 h=125
L=3000, stal nierdzewna

Conecto Profiles Sp. z o.o.
ul. Przemysłowa 39
61-541 Poznań
www.conecto-profiles.com



PROJEKT	PROJECT	ZŁOŻENIE	SUB ASSEMBLY	RYSUNEK	DRAWING	ARKUSZ	SHEET	VER	REV
--		--		01		1	Z OF	1	

ROZMIAR / SIZE
A3

SKALA / SCALE
1:1

Wszystkie wymiary podano w [mm]
All dimensions in [mm]