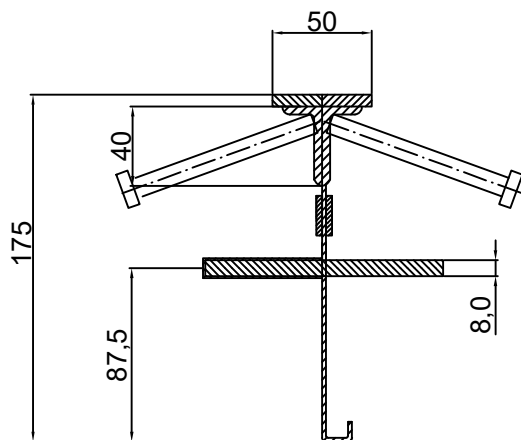
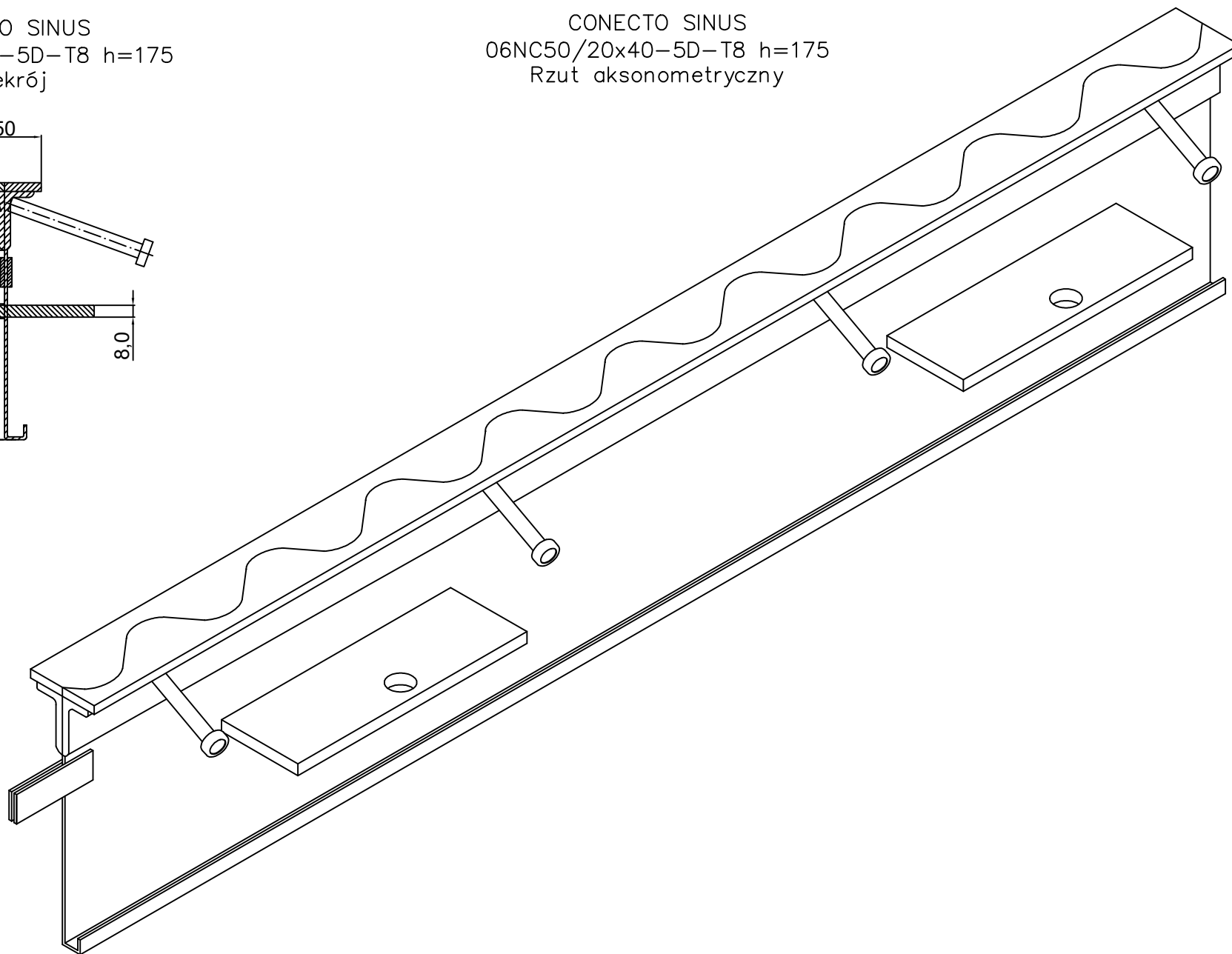


CONECTO SINUS  
06NC50/20x40-5D-T8 h=175  
Przekrój



CONECTO SINUS  
06NC50/20x40-5D-T8 h=175  
Rzut aksonometryczny



Profil dylatacyjny Conecto Sinus  
06NC50/20x40-5D-T8 h=175  
L=3000, stal czarna

Conecto Profiles Sp. z o.o.  
ul. Przemysłowa 39  
61-541 Poznań  
www.conecto-profiles.com



ROZMIAR / SIZE	SKALA / SCALE	Wszystkie wymiary podano w [ mm ] All dimensions in [ mm ]		PROJEKT / PROJECT	ZŁOŻENIE / SUB ASSEMBLY	RYSUNEK / DRAWING	ARKUSZ / SHEET	VER / REV
A3	1:1			--	--	01	1 Z OF 1	