

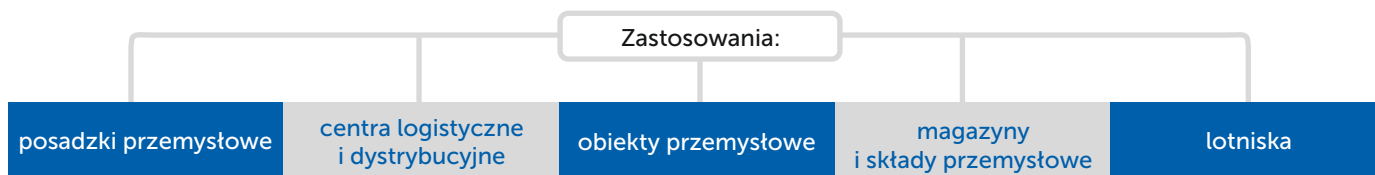
System dylatacji Conecto Sinus jest innowacyjnym rozwiązaniem na rynku urządzeń dylatacyjnych. Dzięki wyjątkowej konstrukcji i materiałom najlepszej jakości przejeżdżanie przez tego typu łączniki jest niezauważalne dla kierowcy i pasażerów. Stosując sinusoidalne profile dylatacyjne można uniknąć pęknięcia posadzki, a więc trudnych i drogich remontów. Profile Conecto Sinus całkowicie pochłaniają wstrząsy i są zupełnie niewidoczne w eksploatacji. Zastosowanie profili Conecto Sinus minimalizuje koszty użytkowania inwestycji. Redukuje problem uszkodzeń przez koła wózków jezdniowych, urządzeń załadunkowych i transportowanych towarów, wskutek wstrząsów.

Profile dylatacyjne Conecto Sinus umożliwiają przemieszczenia płyt posadzki:

- Dla dybli 180x120x8 mm w zakresie ± 15 mm równoległe i ± 20 mm prostopadle do profilu
- Dla dybli 180x140x10 mm w zakresie ± 20 mm równoległe i ± 30 mm prostopadle do profilu

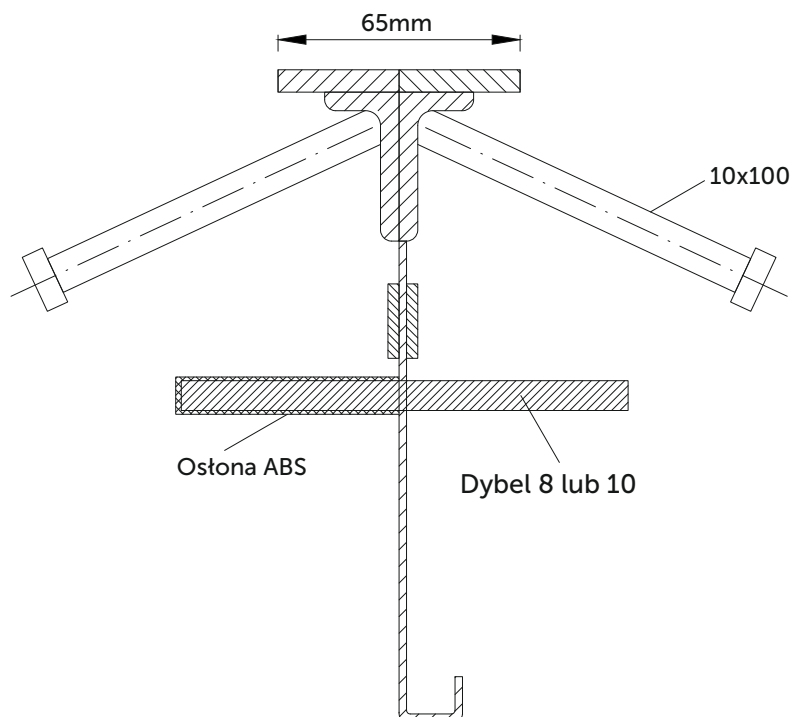
Profile sinusoidalne równomiernie rozkładają naprężenia, zapewniając właściwe oddziaływanie płyt posadzki w poziomie i względem siebie. Kolejną zaletą jest łatwość montażu. Wystarczy tylko umieścić listwę w odpowiednim miejscu i zakotwić ją w gruncie. Wielkość i kształt elementów kotwiących zaprojektowano tak, aby zapewnić jak największą powierzchnię przenoszenia naprężeń pomiędzy sekcjami posadzki.

System Conecto Sinus pozwala na swobodny ruch kołowych wózków jezdniowych, które szczególnie niszczą źle wykonane dylatacje.



conecto SINUS 06NCC65/20x40-5D

KARTA TECHNICZNA



Wysokość posadzki [mm]	Wysokość profilu [mm]	Wymiar dybla [mm]	Rozstaw dybli [mm]	kg/m
125	100	180x120x8	600	11,23
150	125			11,69
175	155			12,17
200	175			12,49
225	200			12,89
250	225			13,29
275	250			13,69
300	275			14,09

- Możliwość wykonania profilu o dowolnej wysokości będącej wielokrotnością 5mm
- Standardowa długość: 3m

