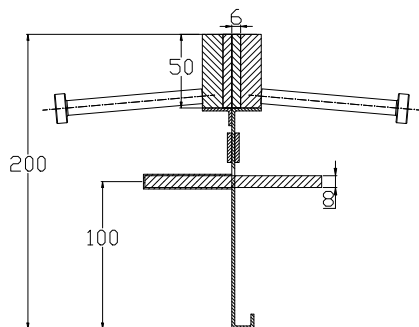
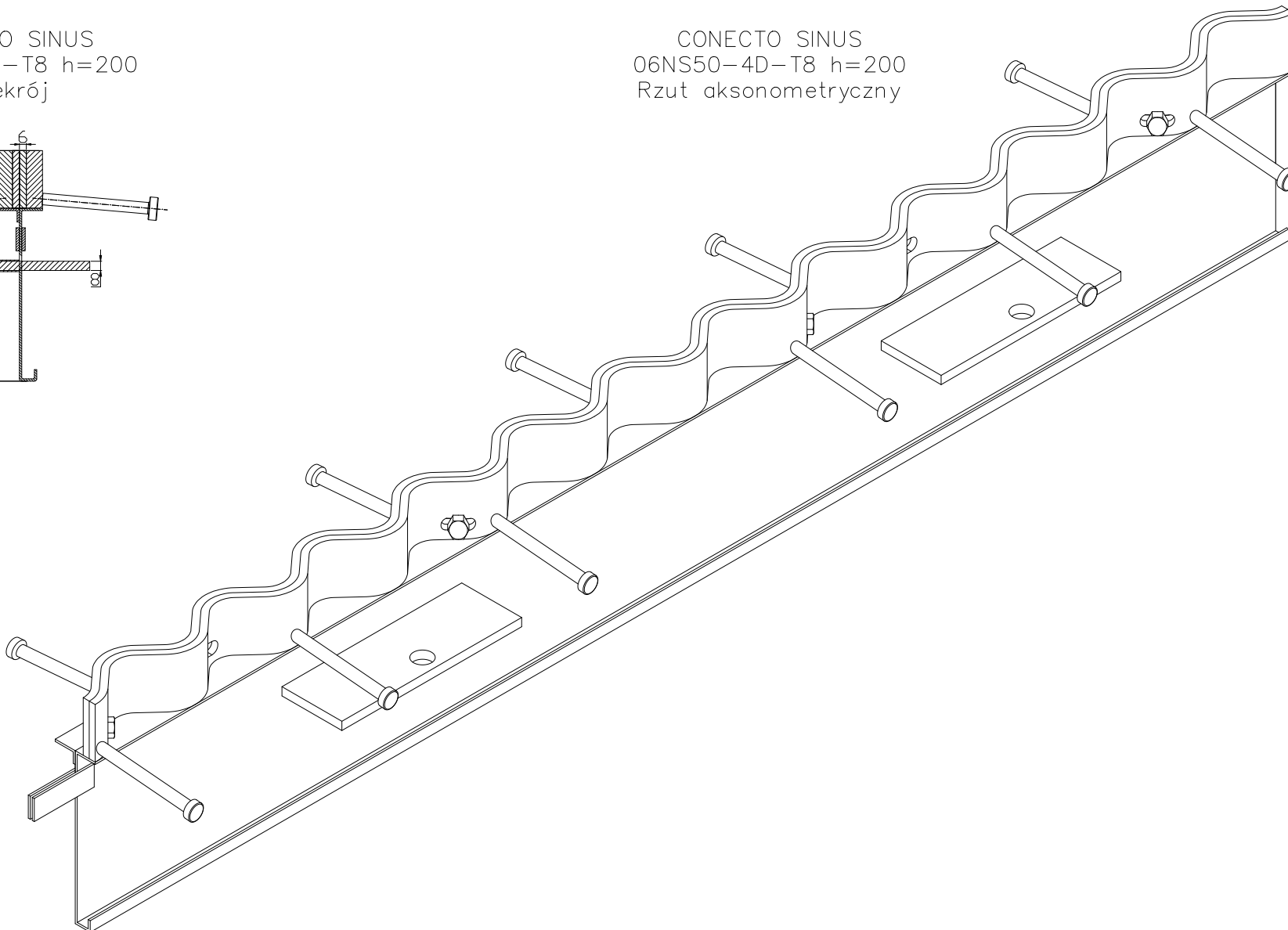


CONECTO SINUS
06NS50-4D-T8 h=200
Przekrój



CONECTO SINUS
06NS50-4D-T8 h=200
Rzut aksonometryczny



Profil dylatacyjny Conecto Sinus
06NS50-4D-T8 h=200
L=2400, Stal czarna

Conecto Profiles Sp. z o.o.
ul. Przemysłowa 39
61-541 Poznań
www.conecto-profiles.com



| PROJEKT / PROJECT | ZŁOŻENIE / SUB ASSEMBLY | RYSUNEK / DRAWING | ARKUSZ / SHEET | WER / REV |
|-------------------|-------------------------|-------------------|----------------|-----------|
| -- | -- | 01 | 1 Z DF 1 | |

ROZMIAR / SIZE
A3

SKALA / SCALE
1:1

Wszystkie wymiary podano w [mm]
All dimensions in [mm]