

KARTA TECHNICZNA

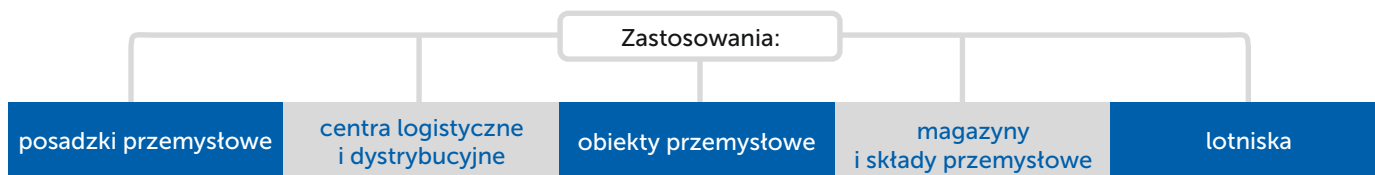

System dylatacji Conecto Sinus jest innowacyjnym rozwiązaniem na rynku profili dylatacyjnych. Dzięki wyjątkowej konstrukcji i materiałom najlepszej jakości przejeżdżanie przez tego typu łączniki jest niezauważalne dla kierowcy i pasażerów. Stosując sinusoidalne profile dylatacyjne można uniknąć pęknięcia posadzki, a więc trudnych i drogich remontów. Profile Conecto Sinus całkowicie pochłaniają wstrząsy i są zupełnie niewidoczne w eksploatacji. Zastosowanie profili Conecto Sinus minimalizuje koszty użytkowania inwestycji. Redukuje problem uszkodzeń przez koła wózków jezdniowych, urządzeń załadunkowych i transportowanych towarów, wskutek wstrząsów.

Profile dylatacyjne Conecto Sinus umożliwiają przemieszczenia płyt posadzki:

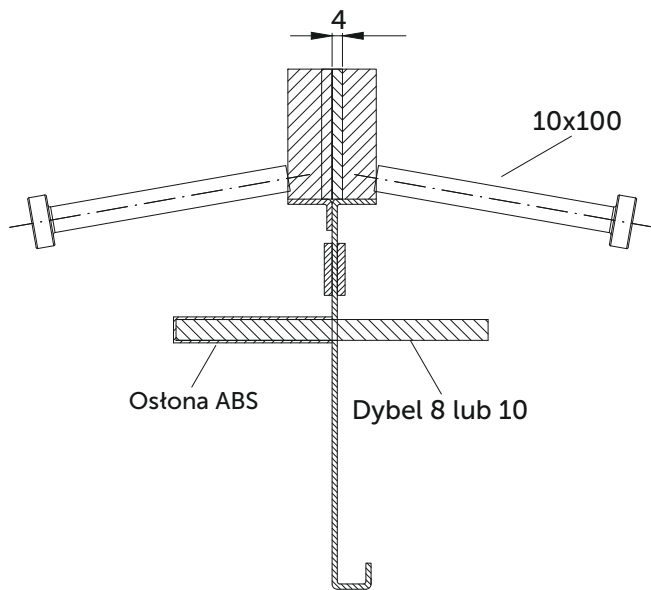
- Dla dybli 180x120x8 mm w zakresie ± 15 mm równoległe i ± 20 mm prostopadle do profilu
- Dla dybli 180x140x10 mm w zakresie ± 20 mm równoległe i ± 30 mm prostopadle do profilu

Profile sinusoidalne równomiernie rozkładają naprężenia, zapewniając właściwe oddziaływanie płyt posadzki w poziomie i względem siebie. Kolejną zaletą jest łatwość montażu. Wystarczy tylko umieścić profile w miejscach przeznaczenia na placu budowy i połączyć je bez użycia kluczy, wykorzystując dostarczane w zestawie śruby z nakrętkami motylkowymi.

System Conecto Sinus gwarantuje właściwą wytrzymałość przy dużych obciążeniach.



KARTA TECHNICZNA



- Możliwość stosowania płaskowników sinusoidalnych o grubości 4mm
- Możliwość wykonania profili sinusoidalnych ze stali nierdzewnej
- Bardzo duża powierzchnia dybla stalowego standardowy wymiar to 180x120x8, ale możliwość wykonania dybla o większej powierzchni 180x140x10
- Standardowy odstęp pomiędzy dyblami: 600 mm (typ 4D)
- Możliwość zastosowania większej liczby dybli w jednym profilu (typ 5D lub 6D), aby zwiększyć wytrzymałość obciążeniową posadzki
- Standardowy gatunek stali w górnej części profilu: S235, system dyblowania: S355
- Nylonowe śruby M10 umożliwiające oddzielenie pół posadzki podczas ich pracy
- Ostona wykonana z wytrzymałego tworzywa sztucznego ABS

Wysokość posadzki [mm]	Wysokość profilu [mm]	Wymiar dybla [mm]	Rozstaw dybli [mm]	kg/m
135-155	125	180x140x8	600	9,27
160-185	155			9,75
185-205	175			10,07
210-230	200			10,47
235-255	225			10,87
260-280	250			11,27
285-305	275			11,67

- Możliwość wykonania profilu o dowolnej wysokości będącej wielokrotnością 5 mm
- Standardowa długość: 2,4 m

